

Kauno rajono savivaldybės administracija  
Savanorių pr. 371, LT-49500 Kaunas  
Tel. (8 37) 305500, faks. (8 37) 305501  
el. p. urbanistika@krs.lt

**MOBILIOS PRIEPLAUKOS HIDROTECHNINIO STATINIO,  
ESANČIO NEMUNO PAKRANTĖJE TIES P. CVIRKOS G.,  
KULAUTUVOS MSTL., KAUNO R. SAV. SUPAPRAŠTINTAS  
REKONSTRAVIMO PROJEKTAS, ĮRENGIANT MAŽŪJŲ  
LAIVŲ ĮLEIDIMO IR IŠKĖLIMO SLIPĄ**

**SUPAPRAŠTINTAS REKONSTRAVIMO PROJEKTAS**

**LAIDA 0**

2021 m.

**STATYTOJO  
(UŽSAKOVO)  
PAVADINIMAS**

KAUNO RAJONO SAVIVALDYBĖS ADMINISTRACIJA

**STATINIO  
PROJEKTO  
PAVADINIMAS**

 MOBILIOS PRIEPLAUKOS HIDROTECHNINIO STATINIO, ESANČIO  
 NEMUNO PAKRANTĖJE TIES P. CVIRKOS G., KULAUTUVOS MSTL.,  
 KAUNO R. SAV. SUPAPRASTINTAS REKONSTRAVIMO PROJEKTAS,  
 ĮRENGIANT MAŽŪJŲ LAIVŲ ĮLEIDIMO IR IŠKĖLIMO SLIĄ

**STATINIO  
PROJEKTO  
NUMERIS**

21/KUDPS-6

**STATINIO  
PROJEKTO  
ETAPAS**

SUPAPRASTINTAS REKONSTRAVIMO PROJEKTAS

**STATINIO  
PASKIRTIS**

 VANDENS UOSTŲ STATINIAI (01, 04)  
 KITI INŽINERINIAI STATINIAI (02, 03)

**STATINIO  
KATEGORIJA**

NESUDĖTINGASIS II GRUPĖS STATINYS (01, 02, 03, 04)

**STATINIO  
(STATINIŲ)  
PAVADINIMAS**

 01 SLIPAS, 02 PRIVAŽIAVIMAS, 03 AIKŠTELĖ,  
 04 MOBILI PRIEPLAUKA

**BYLOS (SEGTUVO)  
ŽYMUO**

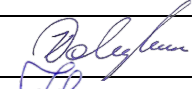

SPP

**BYLOS (SEGTUVO)  
LAIDOS ŽYMUO**

0

**BYLOS (SEGTUVO)  
IŠLEIDIMO DATA**

2021-06-30

PROJEKTUOTOJAS	KVALIFIKACIJĄ PATVIRTINANČIO DOKUMENTO NR.	PAREIGOS	VARDAS, PAVARDĖ	PARAŠAS
UAB „Hidroterra“		Direktorius	Darius Kalesnykas	
UAB „Hidroterra“	19948	PV	Laimontas Jakštas	

 2021  
 Vilnius



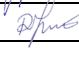
## SUPAPRASTINTO REKONSTRAVIMO PROJEKTO (SPP) DOKUMENTŲ SUDĖTIES ŽINIARAŠTIS

Dokumento žymuo	Lapų sk.	Laida	Dokumento pavadinimas	Pastabos
<b>Tekstiniai dokumentai</b>				
-	1	0	Titulinis lapas	
-	1	0	Antraštinis lapas	
21/KUDPS-6-01-SPP-01.BSŽ-01	1	0	Projekto sudėties žiniaraštis	
21/KUDPS-6-01-SPP-01.AR-01	14	0	Aiškinamasis raštas	
21/KUDPS-6-01-SPP-01.TS-01	18	0	Techninė specifikacija	
21/KUDPS-6-01-SPP-01.SŽ-01	2	0	Sąnaudų kiekių žiniaraštis	
<b>Grafiniai dokumentai</b>				
21/KUDPS-6-01-SPP-01.B-01	1	0	Sklypo planas 1:500	
21/KUDPS-6-01-SPP-01.B-02	1	0	Slipo išilginis profilis ir pjūviai	
21/KUDPS-6-01-SPP-01.B-03	1	0	Slipo planas ir pjūvis M1:100	
21/KUDPS-6-01-SPP-01.B-04	1	0	Armavimas	
21/KUDPS-6-04-SPP-01.B-05	1	0	Priplaukos krantinės išilginis profilis ir pjūvis	
<b>Priedami dokumentai</b>				
	2	-	Techninė užduotis	1 priedas
2005-06-17 Nr.P52/2005-0013	2	-	Valstybinės žemės panaudos sutartis	2 priedas
	3	-	Nekilnojamojo turto registro išrašas - pažymėjimas	3 priedas
	2	-	Nekilnojamojo turto registro išrašas - pažymėjimas	4 priedas
	2	-	Aikštelių, pėsčiųjų tako ir pylimo planas m1:500	5 priedas
2021-05- Nr.(4)-V3- (7.21E)	3	-	Dėl planuojamos ūkinės veiklos įgyvendinimo poveikio įsteigtoms ar potencialioms „NATURA 2000“ teritorijoms reikšmingumo nustatymo	6 priedas
2021-06- Nr. 7ST- -(14.7.5)	3	-	NŽT Sutikimas statyti ir naudoti laikiną nesudėtingą statinį valstybiniame vidaus vandens telkinyje	7 priedas
	31	-	Projektiniai pasiūlymai	8 priedas
	5	-	Projektinių pasiūlymų viešinimo ataskaita	9 priedas

## AIŠKINAMASIS RAŠTAS

### TURINYS

<b>1.</b>	<b>BENDRIEJI DUOMENYS .....</b>	<b>2</b>
<b>2.</b>	<b>PROJEKTO RENGIMO DOKUMENTAI.....</b>	<b>2</b>
<b>3.</b>	<b>OBJEKTO IR JO VIETOVĖS APRAŠYMAS .....</b>	<b>3</b>
<b>4.</b>	<b>TECHNOLOGINIO PROCESO APRAŠYMAS.....</b>	<b>7</b>
<b>5.</b>	<b>PROJEKTINIAI SPRENDINIAI .....</b>	<b>8</b>
	5.1. Sklypo dangos.....	8
	5.2. Konstrukcijų sprendiniai.....	9
<b>6.</b>	<b>PASIRENGIMAS STATYBAI IR STATYBOS DARBŲ ORGANIZAVIMAS .....</b>	<b>10</b>
<b>7.</b>	<b>APLINKOSAUGOS IR TREČIŲJŲ ASMENŲ INTERESŲ APSAUGOS REIKALAVIMAI.....</b>	<b>12</b>
<b>8.</b>	<b>STATYBOS DARBŲ POVEIKIS APLINKAI, GYVENTOJAMS, KAIMYNINĖMS TERITORIJOMS ...</b>	<b>13</b>
<b>9.</b>	<b>EKSTREMALIOS SITUACIJOS (AVARIJOS).....</b>	<b>13</b>

0	2021-06-11	Statybos leidimui, statybai			
LAIDA	IŠLEIDIMO DATA	LAIDOS STATUSAS. KEITIMO PRIEŽASTIS (JEI TAIKOMA)			
KVAL. PATV. DOK. NR.				STATINIO PROJEKTO PAVADINIMAS	
				<b>Mobilios prieklauskos hidrotechninio statinio, esančio Nemuno pakrantėje ties P. Cvirkos g., Kulautuvos mstl., Kauno r. sav., supaprastintas rekonstravimo projektas, įrengiant įleidimo ir išleidimo slipą</b>	
			STATINIO NUMERIS IR PAVADINIMAS		
19948	PV	Laimontas Jakštas		<b>01 Slipas</b>	
16040	PDV	Rimanta Jakštienė			
				DOKUMENTO PAVADINIMAS	LAIDA
				<b>Aiškinamasis raštas</b>	0
LT	STATYTOJAS IR (ARBA) UŽSAKOVAS			DOKUMENTO ŽYMUO	
	<b>Kauno rajono savivaldybės administracija</b>			<b>21/KUDPS-6-01-SPP-01.AR-01</b>	
				LAPAS	LAPŲ
				1	14

## 1. BENDRIEJI DUOMENYS

Statytojas (užsakovas)	Kauno rajono savivaldybės administracija, Savanorių pr. 371, LT 49500, Kaunas
Statybos vieta	Kulautuvos mstl., Kauno r. sav., prie Nemuno pakrantės ties P. Cvirkos gatve
Statinių kategorija	Nesudėtingasis II grupės statinys (01, 02, 03, 04)
Statinių paskirtis	Vandens uostų statiniai (01, 04), Kiti inžineriniai statiniai (02, 03)
Projektuojami statiniai	Slipas 01, privažiavimas 02, aikštelė 03
Rekonstruojami statiniai	Mobili prieplauka (04)
Statinio statybos rūšis	Naujo statinio statyba (01, 02, 03)

## 2. PROJEKTO RENGIMO PAGRINDINIAI DOKUMENTAI

Projektas parengtas vadovaujantis šiais projekto rengimo dokumentais:

- Techninė užduotimi;
- Toponuotrauka.

Pagrindiniai normatyviniai dokumentai:

1. Lietuvos Respublikos statybos įstatymas.;
2. LR Vandens įstatymas;
3. STR 1.04.04:2017 „Statinio projektavimas, projekto ekspertizė“;
4. STR 2.02.06:2004 „Hidrotechnikos statiniai. Pagrindinės nuostatos“
5. STR 1.05.01:2017 „Statybą leidžiantys dokumentai. Statybos užbaigimas. Statybos sustabdymas. Savavališkos statybos padarinių šalinimas. Statybos pagal neteisėtai išduotą statybą leidžiantį dokumentą padarinių šalinimas“ STR 1.06.01:2016 „Statybos darbai. Statinio statybos priežiūra“;
6. STR 2.01.01(1):2005 „Esminiai statinio reikalavimai. Mechaninis patvarumas ir pastovumas“ ;
7. STR 2.01.01(3):1999 „Esminiai statinio reikalavimai. Higiena, sveikata, aplinkos apsauga“ ;
8. STR 2.01.01(4):2008 „Esminiai statinio reikalavimai. Naudojimo sauga“ (Žin.,2008, Nr. 1-34);
9. STR 1.01.03:2017 „Statinių klasifikavimas“;
10. KTR 1.01:2008. „Automobilių keliai“;
11. STR 2.06.04:2014 „Gatvės ir vietinės reikšmės keliai. Bendrieji reikalavimai“;
12. KPT SDK 19 „Automobilių kelių standartizuotų dangų konstrukcijų projektavimo taisyklės“;
13. JT SBR 19 „Automobilių kelių dangos konstrukcijos sluoksnių be rišiklių įrengimo taisyklės“

DOKUMENTO ŽYMUO	LAPAS	LAPŲ	LAIDA
<b>21/KUDPS-6-01-SPP-01.AR-01</b>	2	14	0

14. TRA SBR 19 „Automobilių kelių nesurištųjų mišinių ir gruntų, naudojamų sluoksniams be riškių, techninių reikalavimų aprašas“;
15. JT ŽS 17 „Automobilių kelių žemės darbų atlikimo ir žemės sankasos įrengimo taisyklės“;
16. Žin., 2012, Nr. 16-697 „Atliekų tvarkymo taisyklės“;
17. Lietuvos Respublikos vyriausybės 1992-05-12 nutarimas Nr.343 “Dėl specialiųjų žemės ir miško naudojimo sąlygų patvirtinimo” (Žin., 1992, Nr. 22-652).
18. LSTN 1516:2015 Statinio projektas. Bendrieji įforminimo reikalavimai.

Projektas parengtas naudojantis šia licencijuota programine įranga: Microsoft Office 365, Autodesk Autocad 2018.

### 3. OBJEKTO IR JO VIETOS APRAŠYMAS

#### Statinio statybos vieta

Objektas yra Kauno rajono savivaldybės teritorijoje, dešiniajame Nemuno krante, 192,9 km nuo Žiočių, Kulautuvos miestelyje.

Susisiekimo infrastruktūra išvystyta, privažiavimo kelias yra esamas - žvyro dangos kelias. Požeminių komunikacijų statybos vietoje nėra.

Sklype numatomas privažiavimas, automobilių aikštelė.

Nekilnojamojo turto kadastro žemėlapis (sklypai), LEIP kadastro žemėlapis [www.geoportal.lt/](http://www.geoportal.lt/)



1 pav. Planuojamo objekto vieta

DOKUMENTO ŽYMUO	LAPAS	LAPŲ	LAIDA
21/KUDPS-6-01-SPP-01.AR-01	3	14	0

Artimiausioje gretimybėje gyvenamųjų namų nėra. Artimiausias namas už 431 m nuo slipo aikštelės. Artimiausia gyvenvietė – Kulautuvos mstl.



2 pav. Vidaus vandenių keliai

### Geologinės ir hidrologinės sąlygos

Geomorfologiniu požiūriu tyrinėta teritorija priklauso Nemuno deltos slėnio atkarpos mikrorajonui.

Sklypo geologinę sandarą iki 4.0 m gylio sudaro: technogeninis gruntas (t IV): gerai išrūšiuotas smėlingas žvyras, rudas, mažai drėgnas, drėgnas, vandeningas; aliuvinės (a IV) nuogulos: tolygiai išrūšiuotas vidutinio rupumo smėlis, rudas, mažai drėgnas, vandeningas. Statybos sklypo geologinės sąlygos yra prastos.

Gruntinio vandens lygis siekia intervale 0,3 – 2,5 m nuo žemės paviršiaus (alt. 18.50-19,10 m). Vanduo susikaupęs smėlio sluoksnyje. Gruntinio vandens lygis gali kisti 1.0-1.5 m nuo išmatuoto lygio lauko darbų metu, kadangi sausuoju metų laikotarpiu gruntinio vandens lygis pažemės, o drėgnuoju – pakils. Statybos sklypo hidrogeologinės sąlygos – sudėtingos.

Inžinerinės geologinės sąlygos teritorijoje yra vidutinio sudėtingumo.

Klimatinių parametrų statistinės charakteristikos, būtinos projektavimui ir statybai, pateikiamos respublikinėse statybinėse normose RSN 156-94 “Statybinė klimatologija”:

DOKUMENTO ŽYMUO	LAPAS	LAPŲ	LAIDA
<b>21/KUDPS-6-01-SPP-01.AR-01</b>	4	14	0



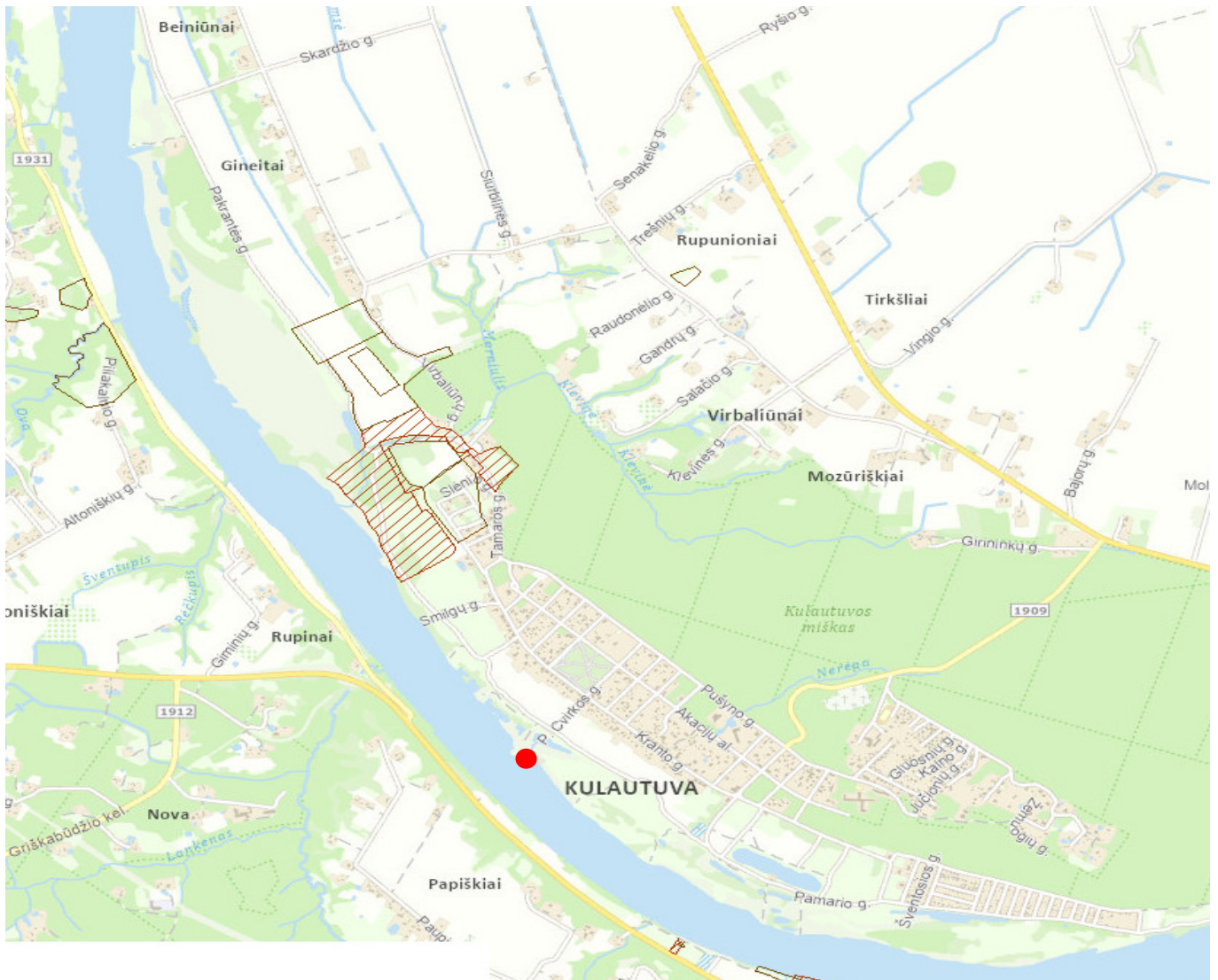
Sklypas, kuriame planuojam veikla, patenka į NATURA 2000 teritoriją. Nemuno upės pakrantės ir salos tarp Kulautuvos ir Smalininkų (LTKAUB001) paukščių apsaugai svarbi teritorija, skirta Europos Bendrijos svarbios rūšies – mažosios žuvėdros apsaugai. Pagal saugomų rūšių informacinės sistemos (SRIS) duomenis planuojamoje teritorijoje saugomų AB svarbos buveinių nėra. Šalia statybos vietos yra AB svarbos natūrali buveinė 6430 Rūšių turtingi smilgynai.



4 pav. Ištrauka iš saugomų teritorijų kadastro (STK) ([www.geoportal.lt](http://www.geoportal.lt))

Statomo objekto teritorijoje kultūros paveldo objektų nėra.

DOKUMENTO ŽYMUO	LAPAS	LAPŲ	LAIDA
	<b>21/KUDPS-6-01-SPP-01.AR-01</b>	6	14



5 pav. Ištrauka iš kultūros vertybių žemėlapis (www.geoportal.lt)

 Objekto vieta

#### 4. TECHNOLOGINIO PROCESO APRAŠYMAS

Mažieji laivai transportuojami specialiuose treileriuose, tempiamuose lengvaisiais automobiliais. Autotransportas su mažuoju laivu atvažiuoja prie slipo ir aikštelėje apsisuka. Toliau treileris atbuline eiga slipu nustumiamas į vandenį, kol galinė laivo dalis įgis plūdumą. Tada transportavimas stabdomas ir laivas pabaigiamas įstumti į vandenį rankiniu būdu arba naudojant treilerio įrangą. Automobilis išvažiuoja iš slipo ir gali būti parkuojamas aikštelėje.

Mažųjų laivų ištraukimas iš vandens vyksta atvirkštine tvarka, nei buvo įleistas.

DOKUMENTO ŽYMUO	LAPAS	LAPŲ	LAIDA
21/KUDPS-6-01-SPP-01.AR-01	7	14	0

#### 4.1 lentelė. Slipo fizinės charakteristikos

Eil. Nr.	Pavadinimas	Mato vnt.	Kiekis
1.	Slipo ilgis	m	24.80
2.	Slipo efektyvus plotis	m	4.50
3.	Slipo gelžbetonio konstrukcijų bendras plotis	m	5.10
4.	Slipo gelžbetonio ir akmenų tvirtinimo konstrukcijų plotis	m	9.60
5.	Slipo nuolydis ties įėjimu į vandenį	santykis	1:8.5, 1:8
6.	Slipo povandeninės dalies vidutinis ilgis	m	7.50

Šalia slipo - esama mobilios prieplaukos kranto dalis su apsauginiais turėklais, prie kurios tvirtinamas tiltelis, jungiantis krantą su su plaukiojančiu pontonu.

Pontonas montuojamas ir inkaruojamas pagal gamintojo instrukciją ir nurodymus. Prieplauka skirta laivelių stovėjimui, aptarnavimui, taip pat keleivių laipinimui / išlaipinimui, vandens pramogoms.

Navigacijos laikotarpiu prie krantinės atplukdoma mobili prieplauka. Plaukiojančią prieplauką sudaro priėjimo lieptelis ir betoninis inkaras, kurį su prieplauka jungia cinkuota grandinė. Priėjimo lieptelis tvirtinamas sausumoje prie kranto linijos.

#### 4.2 lentelė. Esamos prieplaukos krantinės fizinės charakteristikos

Eil. Nr.	Pavadinimas	Mato vnt.	Kiekis
1.	Prieplaukos ilgis	m	5.00
2.	Prieplaukos plotis	m	3.00

## 5. PROJEKTINIAI SPRENDINIAI

### 5.1. Sklypo dangos

Privažiavimas ir aikštelė projektuojami žvyro dangos.

Vadovaujantis automobilių kelių standartizuotų dangų konstrukcijų projektavimo taisyklėmis KPT SDK 19, planuojama žvyro dangos konstrukcija nustatoma pagal 14 lentelės parinkimo reikalavimus:

- profiliuojamasis sluoksnis iš žvyro – 5 cm storio,
- žvyro pagrindo sluoksnis – 15 cm storio,
- šalčiui nejautrių medžiagų sluoksnis – 30 cm storio,

DOKUMENTO ŽYMUO	LAPAS	LAPŲ	LAIDA
	21/KUDPS-6-01-SPP-01.AR-01	8	14

- geotekstilė 500 g/m<sup>2</sup>.

Rangovas, prieš pradėdamas rengti dangas, privalo esamą žemės paviršių sutankinti taip, kad žemės sankasos deformacijos modulis būtų ne mažesnis kaip  $E_{v2} = 45 \text{ MPa}$ .

## 5.2. Konstrukcijų sprendiniai

### Statybos vietos klimatiniai duomenys

Sniego apkrovos slipo konstrukcijoms nevertinamos.

Vėjo apkrovos slipo konstrukcijoms nevertinamos.

Ledonešio periodu slipo gelžbetonines konstrukcijas apsaugo akmenų prizmės pagal perimetrą.

### Statinių patikimumo klasė

Projektuojamas slipas pagal patikimumą priskirtas CC1 pasekmių klasei. Patikimumo koeficientas  $\gamma_{cc}$ , įvertinantis pasekmių klasę saugos ribiniams būviams priimtas 1,1.

### Geologinės ir hidrogeologinės sąlygos

Slipo ir prieplaukos konstrukcijos projektuojamos smėlingame grunte, potvynių užliejamoje teritorijoje.

### Konstrukciniai sprendimai

Slipas projektuojamas iš gelžbetoninių kelio plokščių ant gamtinio žvyro pagrindo su gruntus atskiriančia geotekstile. Slipo eksploatacinis plotis 4,50 m. slipo ilgis 24.80 m. Slipo gelžbetoninių plokščių perimetras aprėmintas gelžbetoniniu rostverku ant gręžtinių 1,70 m ilgio polių. Gelžbetoninis rostverkas apkabina plokščių kraštą 100 mm. Slipo kraštai sustiprinti akmenų prizmėmis su gruntus atskiriančia geotekstile. Akmenų prizmės gylis ne mažiau 1,00 m.

Šalia slipo esama prieplaukos kranto dalis. Tai ant gelžbetoninių polių įrengta gelžbetoninė aikštelė su apsauginiais turėklais, prie kurios tvirtinamas tiltelis, jungiantis krantą su plaukiojančiu pontonu.. Krantinės šlaitai ir pats pylimas sutvirtinta akmenimis.

### Konstrukcijų antikorozinė apsauga

Aplinkos koroziškumo kategorija C3 pagal LST EN ISO 12944.

Monolitinėms g/b konstrukcijoms turi būti panaudotas projekte numatytas betonas, išlaikyti armatūros apsauginiai sluoksniai.

DOKUMENTO ŽYMUO	LAPAS	LAPŲ	LAIDA
21/KUDPS-6-01-SPP-01.AR-01	9	14	0

## 6. PASIRENGIMAS STATYBAI IR DARBŲ ORGANIZAVIMAS

### Statybos paruošimas ir organizavimas

Iki pagrindinių darbų pradžios atliekami šie paruošiamieji darbai:

rangovas paruošia:

- statybos situacijos schemą;
- statybvietės planą;
- darbų vykdymo ir lėšų įsisavinimo grafiką;
- aptveriamos laikina tvora ar juosta statybai reikalingos teritorijos;
- pagal projektą nuimamas dirvožemio sluoksnis, ir sustumiamas į laikino sandėliavimo vietas, išsaugojant vėlesniam panaudojimui;
- pašalinami krūmai;
- iš smėlio maišų įrengiama laikina uždūra;
- iš atitvertos teritorijos vykdomas paviršinio vandens pašalinimas siurbliais.

### Gruntinio vandens pažeminimo būtinumas

Kadangi rostverkas projektuojamas ant gręžtinių polių, gruntinio vandens lygio pažeminimas numatomas minimalus – 0,5 m žemiau žemės paviršiaus, naudojant drenažinius šulinėlius ir siurblius.

### Darbų, sveikatos bei higienos sauga

Kadangi rostverkas projektuojamas ant gręžtinių polių, gruntinio vandens lygio pažeminimas numatomas minimalus – 0,5 m žemiau žemės paviršiaus, naudojant drenažinius šulinėlius ir siurblius.

### Darbų, sveikatos bei higienos sauga

Vykdamas visus darbus, būtina vadovautis DT 5 – 00 „Saugos ir sveikatos taisyklės statyboje“ bei kitais veikiančiais darbo saugos dokumentais. Ypatingą dėmesį būtina skirti tam, kad:

- pašaliniai asmenys nepatektų į darbų vykdymo zoną, kuri turi būti aptverta arba pažymėta įspėjamaisiais ir draudžiamaisiais ženklais;
- darbininkai būtų aprūpinti specialia apranga ir individualios apsaugos priemonėmis pagal „Darbuotojų aprūpinimo asmeninėmis apsauginėmis priemonėmis nuostatai“;
- duobės ir tranšėjos žmonių judėjimo vietose būtų aptvertos arba pažymėtos gerai matomais ženklais;

DOKUMENTO ŽYMUO	LAPAS	LAPŲ	LAIDA
21/KUDPS-6-01-SPP-01.AR-01	10	14	0

- minimalus atstumas nuo iškasų šlaito krašto iki artimiausios statybinės mašinos atramos būtų parenkamas pagal DT 5 – 00 reikalavimus;
- kasamų iškasų ir tranšėjų šlaitų nuolydžiai turi atitikti DT 5-00 reikalavimus;
- tranšėjos būtų kasamos nesudarant „stogelių“;
- būtų paskirtas darbuotojas, atsakingas už aukščiau išvardintų ir kitų darbo saugos priemonių įvykdymą, turintis darbo saugos pažymėjimą su teise vadovauti šiems darbams.
- visi mechanizmai statybos aikštelėje turi būti tvarkingame stovyje. Esant pavojingų medžiagų išsiliejimo tikimybei, būtina iš anksto tam numatyti priemones (sorbentus, surinkimo talpas ir pan.)
- statybvietėje turi būti vaistinėle su būtiniausių vaistų rinkiniu (vaistų galiojimo terminas turi būti tikrinamas).

### **Atsakomybė**

Rangovas yra visiškai ir visais atžvilgiais atsakingas už sveikatos apsaugą ir darbo saugą vykdant rangos darbus bei privalo visais atžvilgiais laikytis Lietuvoje galiojančių sveikatą ir saugą reglamentuojančių įstatymų.

Visais atvejais susijusiais su saugos ir sveikatos reikalavimais statybose vadovautis Lietuvos Respublikos vyriausiojo valstybinio darbo inspektoriaus 2000 12 22 įsakymu Nr. 346 patvirtintomis Saugos ir sveikatos taisyklėmis statyboje DT 5-00.

### **Ženkliai ir įspėjimai**

Visi ženklai ir įspėjamieji užrašai statybvietėje turi būti rašomi lietuvių kalba.

Bendruoju atveju vadovautis, Valstybinės darbo inspekcijos išleista informacine medžiaga „Darbovietėse naudojami saugos ir sveikatos ženklai“ taip pat „Dėl saugos ir sveikatos apsaugos ženklų naudojimo darbovietėse nuostatų“ pakeitimo, patvirtintų Socialinės apsaugos ir darbo ministrės 1999-11-24 įsakymu Nr. 95, 2014-12-08 įsakymas Nr. A1-626 ir „Gaisrinės saugos ženklų naudojimo įmonėse, įstaigose ir organizacijose nuostatų, patvirtintų Priešgaisrinės apsaugos ir gelbėjimo departamento prie Vidaus reikalų ministerijos direktoriaus 2005-12-23 įsakymu Nr. 1-404 reikalavimais.

### **Stebėjimas ir aptvėrimas**

Rangovas privalo užtikrinti visas būtinas stebėjimo, apšvietimo ir aptvėrimo priemones žmonių, gyvūnų, automobilių ir t.t. apsaugai nuo sužalojimų, susijusių su vykdomais darbais. Visa tai turi būti suderinta su Inžinieriumi.

Statybvietėje gali būti naudojamas dviejų tipų aptvėrimas:

DOKUMENTO ŽYMUO	LAPAS	LAPŲ	LAIDA
<b>21/KUDPS-6-01-SPP-01.AR-01</b>	11	14	0

- apsauginiai aptvarai, skirti tam, kad pašaliniai žmonės nepatektų į pavojingą zoną, taip pat materialinėms vertybėms apsaugoti;
- signaliniai aptvarai, skirti įspėti ir nurodyti žmonėms pavojingų zonų ribas.

Signaliniai aptvėrimai yra 0,8 m aukščio stovai su pakabinta ant jų virve arba balta-raudona juosta.

## 7. APLINKOSAUGOS IR TREČIŲJŲ ASMENŲ INTERESŲ APSAUGOS REIKALAVIMAI

Statinys turi būti statomas, o statybos sklypas tvarkomas taip, kad statybos metu ir naudojant pastatytą statinį trečiųjų asmenų gyvenimo ir veiklos sąlygos galėtų būti pakeistos tik pagal normatyvinių statybos techninių dokumentų ir normatyvinių statinio saugos ir paskirties dokumentų nuostatas. Šios sąlygos yra:

statinių esamos techninės būklės nepabloginimas;

galimybė patekti į valstybinės ir vietinės reikšmės kelius bei gatves;

gaisrinę saugą reglamentuojančiais dokumentais nustatytų saugos priemonių išsaugojimas;

apsauga nuo keliamo triukšmo, vibracijos, elektros trikdymų ir pavojingos spinduliuotės;

apsauga nuo oro, vandens, dirvožemio ar gilesnių žemės sluoksnių taršos;

aplinkos apsaugos statinių bei priemonių, jų veiksmingumo išsaugojimas;

gamtos ir kultūros vertybių išsaugojimas; vertingų želdinių išsaugojimas; gaisro gesinimo sistemų išsaugojimas;

hidrotechnikos statinių ir melioracijos įrenginių išsaugojimas, kad nebūtų pažeistas tų statinių ir įrenginių sukurtas hidrogeodinaminis režimas.

Siekiant užtikrinti trečiųjų asmenų apsaugą nuo triukšmo būtina vadovautis Lietuvos higienos normos HN 33:2011 „Triukšmo ribiniai dydžiai gyvenamuosiuose ir visuomeninės paskirties pastatuose bei jų aplinkoje“ reikalavimais ir užtikrinti, kad higienos normos IV skyriuje nurodyti triukšmo ribiniai dydžiai neviršytų didžiausio leidžiamo triukšmo ribinių dydžių gyvenamuosiuose ir visuomeninės paskirties pastatuose bei jų aplinkoje.

Šioje higienos normoje nustatyti stacionarių triukšmo šaltinių skleidžiamo triukšmo ribiniai dydžiai gyvenamuosiuose ir visuomeninės paskirties pastatuose bei jų aplinkoje neviršys nustatytų reikalavimų.

DOKUMENTO ŽYMUO	LAPAS	LAPŲ	LAIDA
<b>21/KUDPS-6-01-SPP-01.AR-01</b>	12	14	0

7.1 lentelė.

Eil. Nr.	Objekto pavadinimas	Paros laikas, val.	Ekvivalentinis garso slėgio lygis ( $L_{AeqT}$ ), dBA	Maksimalus garso slėgio lygis ( $L_{AFmax}$ ), dBA
1.	Gyvenamųjų pastatų (namų) ir visuomeninės paskirties pastatų (išskyrus maitinimo ir kultūros paskirties pastatus) aplinkoje, veikiamoje transporto sukeliama triukšmo	6–18	65	70
		18–22	60	65
		22–6	55	60
2.	Gyvenamųjų pastatų (namų) ir visuomeninės paskirties pastatų (išskyrus maitinimo ir kultūros paskirties pastatus) aplinkoje, išskyrus transporto sukeltą triukšmą	6–18	55	60
		18–22	50	55
		22–6	45	50

Jeigu šaltinio skleidžiamas triukšmas viršija 7.1 lentelėje nurodytas vertes, Rangovas privalo imtis priemonių užtikrinančių garso slėgio lygio minimizavimo priemones, kurios gali būti:

Šaltinio izoliavimas;

Vietos pakeitimas;

Pertvaros įrengimas;

Slopintuvų, duslintuvų įrengimas;

Lauko sąlygomis naudojama įranga neviršys statybos techninio reglamento STR 2.01.08:2003 „Lauko sąlygomis naudojamos įrangos į aplinką skleidžiamo triukšmo valdymas“ V skyriaus įtvirtintų reikalavimų, o taip pat Lietuvos Respublikoje galiojančių įstatymų ir kitų teisės aktų reglamentuojančių triukšmo valdymą.

## 8. STATYBOS DARBŲ POVEIKIS APLINKAI, GYVENTOJAMS, KAIMYBINĖMS TERITORIJOMS

Šalia statybos teritorijos gyvenamųjų namų nėra. Statybos darbų vykdymo metu dėl mašimų veikimo atsiradęs triukšmas bus nežymus, neviršys leistinų triukšmo normų ir bus trumpalaikio pobūdžio, truks tol, kol bus vykdomi darbai. Statybos darbai bus vykdomi darbo valandomis.

## 9. EKSTREMALIOS SITUACIJOS (AVARIJOS)

Slipio ir prieplaukos krantinės konstrukcijos sutampa su žemės paviršiumi, todėl konstrukcijų griūties galimybių nėra. Galimas neigiamas ledų ir potvynio nešmenų poveikis. Po kiekvieno potvynio

DOKUMENTO ŽYMUO	LAPAS	LAPŲ	LAIDA
	21/KUDPS-6-01-SPP-01.AR-01	13	14



būtina atlikti statinio apžiūrą ir pašalinti atsiradusias konstrukcijų pažaidas, taip pat išvalyti slipo kietą dangą nuo sąnašų.

Kitos avarinės situacijos galimos tik esant netinkamai autotransporto ir mažųjų laivų eksploatacijai (mechanizmų gedimai, skysčių išsiliejimai ir pan.) ir už jas yra atsakingi autotransporto ir mažųjų laivų savininkai.

DOKUMENTO ŽYMUO	LAPAS	LAPŲ	LAIDA
<b>21/KUDPS-6-01-SPP-01.AR-01</b>	14	14	0

## TURINYS

1. PARUOŠIAMIEJI DARBAI.....	3
2. ŽEMĖS DARBAI.....	3
2.1. Bendrieji reikalavimai.....	3
2.1.1. Bendrieji nurodymai.....	3
2.1.2. Požeminiai vandenys.....	3
2.1.3. Statybos darbų kontrolė.....	4
2.1.4. Saugaus darbo reikalavimai.....	4
2.2. Grunto kasimas.....	4
2.2.1. Bendrieji nurodymai.....	4
2.2.2. Pagrindo paruošimas.....	4
2.3. Grunto užpylimas.....	5
2.3.1. Bendrieji nurodymai.....	5
2.3.2. Statybinis gruntas užpylimui.....	5
2.4. Aikštelės pagrindų įengimas.....	6
2.5. Žvyro danga.....	7
3. ARMATŪROS IR BETONO DARBAI.....	7
3.1. Bendri reikalavimai.....	7
3.1.1. Reikalavimų taikymo sritis.....	7
3.1.2. Nuorodos.....	7
3.2. Reikalavimai betonui.....	8
3.2.1. Bendros nuostatos.....	8
3.2.2. Temperatūra.....	8
3.2.3. Betono mišinio tiekimas.....	8
3.2.3.1. Bendrosios nuostatos.....	8
3.2.3.2. Betono naudojimo informacija gamintojui.....	9
3.2.3.3. Prekinio betono mišinio tiekimo lydraštis.....	9
3.2.3.4. Konsistencija tiekiant.....	10
3.2.4. Kokybės kontrolė ir atitiktis.....	10
3.3. Armatūra.....	11

0	2021-06-18	Statybos leidimui, statybai		
LAIDA	IŠLEIDIMO DATA	LAIDOS STATUSAS. KEITIMO PRIEŽASTIS (JEI TAIKOMA)		
KVAL. PATV. DOK. NR.				STATINIO PROJEKTO PAVADINIMAS
				<b>Mobilios prieklauskos hidrotechninio statinio, esančio Nemuno pakrantėje ties P. Cvirkos g., Kulautuvos mstl., Kauno r. sav., supaprastintas rekonstravimo projektas, įrengiant įleidimo ir iškėlimo slipą</b>
19948	PV	Laimontas Jakštas		STATINIO NUMERIS IR PAVADINIMAS
16040	PDV	Rimanta Jakštienė		<b>01 Slipas</b>
				DOKUMENTO PAVADINIMAS
				<b>Techninė specifikacija</b>
				LAIDA
				0
LT	STATYTOJAS IR (ARBA) UŽSAKOVAS			DOKUMENTO ŽYMUO
	<b>Kauno rajono savivaldybės administracija</b>			LAPAS
	<b>21/KUDPS-6-01-SPP-01.TS-01</b>			LAPŲ
				1
				18

3.3.1 Nuorodos.....	11
3.3.2 Armatūros plienas.....	11
3.3.3 Gaminiai ir dirbiniai.....	11
3.3.4 Saugojimas.....	12
3.4. Armavimo darbai.....	12
3.4.1. Bendrieji nurodymai.....	12
3.4.2. Darbų priėmimas.....	12
3.5. Betonavimo darbai.....	13
3.5.1. Klojinių statymas.....	13
3.5.2. Klojimas ir tankinimas.....	14
3.5.3. Betonavimas nepalankiomis sąlygomis.....	15
3.5.4. Kietėjančio betono priežiūra.....	15
3.5.5. Kokybės kontrolė.....	16
3.5.6. Darbų priėmimas.....	16
3.5.7. Broko šalinimas.....	16
4. KITOS MEDŽIAGOS.....	17
4.1. Lauko akmenys.....	17
4.2. Gamtinis žvyras .....	17
4.3. Geotekstilė.....	17
4.4. Poliai .....	18
4.5. Gelžbetoninės kelio plokštės.....	18

DOKUMENTO ŽYMUO	LAPAS	LAPŲ	LAIDA
	21/KUDPS-6-01-SPP-01.TS-01	2	18

## 1. PARUOŠIAMIEJI DARBAI

Statybos darbai turi būti vykdomi tiksliai pagal projektą, vykdant statybos priežiūros inžinieriaus reikalavimus, turint gaminių sertifikavimo arba kokybę įrodančius dokumentus

Žemės kasimo vietoje būtina pažymėti esamų požeminių inžinerinių tinklų bei įrenginių vietas, apsauginių zonų ribas.

Keliuose bei privažiavimuose nepradėti žemės darbų vykdymo, kol neįgyvendinti žemės kasimo leidime nurodyti reikalavimai (spec. ženklų pastatymui, apylankų, laikinų pravažiavimų įrengimui ir kita).

Veikiančių inžinerinių tinklų bei įrenginių apsaugos zonas, saugos priemonės būtina suderinti su juos eksploatuojančiomis įmonėmis.

Žemės darbus vykdyti pagal STR 1.06.01:2016 „Statybos darbai, statinio statybos priežiūra“ reikalavimus.

Baigus žemės darbus būtina atlikti pastatytų požeminių komunikacijų geodezines nuotraukas.

Statybos darbams neturi būti kliūčių, statybinio laužo, šiukšlių, pamatų ir kitų medžiagų, neleidžiančių tikslingai vykdyti darbus.

Esant būtinybei, Rangovas turi atlikti visus vandens pašalinimo, gruntinio vandens lygio pažeminimo, išsiurbimo, laikinojo drenažo ir kitus darbus, kurie gali būti reikalingi vandeniui iš iškasų pašalinti ir užtikrinti reikiamą pagrindą statybai. Rangovas privalo pašalinti visą vandenį, kuris patenka į iškasas neatsižvelgiant į jo šaltinį, ir tvarko bei šalina tokį vandenį Inžinieriaus patvirtintu būdu.

Pabaigus darbus Rangovas privalo pašalinti visus statybos darbams naudotus, nereikalingus metalo, g/b ir kitas atliekas savo sąskaita.

Statinio projekto vykdymo priežiūrą vykdyti pagal STR 1.06.01:2016 „Statybos darbai, statinio statybos priežiūra“ reikalavimus.

## 2. ŽEMĖS DARBAI

### 2.1. Bendrieji reikalavimai

#### 2.1.1. Bendrieji nurodymai

Vykdamas žemės kasimo darbus aptikus kitokius gruntus, nei kad buvo priimta projektuojant pamatus, neatitikimai turi būti užprotokuluoti, apie juos pranešta statybos vadovui, techninės priežiūros inžinieriui ir projektuotojui.

Reikia atlikti papildomus geotechninius tyrinėjimus, patikslinti projektinius sprendimus arba, jei reikia, perprojektuoti pamatus.

#### 2.1.2. Požeminiai vandenys

Požeminio vandens rodiklių nuokrypiai nuo projektinių prielaidų nedelsiant turi būti užprotokuluoti. Apie nuokrypius turi būti pranešta statybos vadovui, techninės priežiūros inžinieriui ir projektuotojui.

Jeigu statybos darbai vykdomi žemiau gruntinio vandens horizonto, turi būti pažemintas jo lygis drenažu, arba kitais būdais. Esant molingiems gruntams, patenkančią į pamatų duobes vandenį surinkti ir

DOKUMENTO ŽYMUO	LAPAS	LAPŲ	LAIDA
21/KUDPS-6-01-SPP-01.TS-01	3	18	0

pašalinti siurbliu arba nuvesti į atitinkamą kanalizacijos sistemą. Turi būti numatytos priemonės, kad paviršinis vanduo nepritekėtų į pamatų duobę.

Statybos darbų vykdymo metu gruntiniai vandenys turi būti pažeminti. Leistinas gruntinio vandens lygis min. - 0,5 m žemiau vykdomų darbų apačios altitudės.

Kadangi statybos darbai vykdomi upės akvatorijoje, turi būti įrengta užtūra iš smėlio maišų apsaugai nuo vandens.

### **2.1.3. Statybos darbų kontrolė**

Pastebėtus skirtumus tarp projekto prielaidų ir darbų, vykdomų statybvietėje, reikia nedelsiant užprotokuluoti.

Dengtų darbų aktai dalyvaujant statybos priežiūros inžinieriui surašomi šiems žemės darbams:

- natūraliems grunto pagrindams po pamatais, pogrindžio kanalais, grindimis ir t.t.;
- tankintiems piltų gruntų pagrindams po pamatais, pogrindžio kanalais, grindimis ir t.t (tik atlikus sutankinto grunto sluoksnių bandymus ir pateikus juos statybos priežiūros inžinieriui);
- pogrindžio kanalų, pamatų bei kitų konstrukcijų užpylimui gruntu jį sutankinant.

### **2.1.4. Saugaus darbo reikalavimai**

Žemės darbai bei jų atlikimo kontrolė turi būti vykdomi griežtai laikantis patvirtintų darbų saugos reikalavimų.

## **2.2. Grunto kasimas**

### **2.2.1. Bendrieji nurodymai**

Jeigu nurodytame galutiniame iškasimo gylyje randamas netinkamas gruntas, rangovas turi nedelsdamas apie tai pranešti statybos techninei priežiūrai ir gauti nurodymus tolimesniam darbų vykdymui.

### **2.2.2. Pagrindo paruošimas**

Pagrindą reikia labai rūpestingai paruošti.

Kasant mechanizuotai, nukasamas ne visas gruntas, bet tik jo dalis, iki projekte nurodytos altitudės paliekant 10 cm grunto sluoksnį, kuris pašalinamas rankiniu būdu, tuo užtikrinant, kad, jei gruntas yra tinkamas pagrindui, pogrindžio kanalų, grindų ant grunto, pamatų ir kitos konstrukcijos bus įrengiamos ant neliesto, natūraliai susiklosčiusio grunto sluoksnio.

Baigus kasimo darbus iki projektinės altitudės, pagrindas patikrinamas, ar nėra išmušų ir netinkamų pagrindui (silpnų ar išmirkusių) gruntų. Šaknys, kliuviniai ir silpno grunto intarpai turi būti pašalinti nesuardant pagrindo. Išmušos ir vietos, iš kurių pašalintas netinkamas pagrindui gruntas, užpildomos pagrindui tinkamu gruntu (jį sutankinant, arba panaudojant liesą betoną kaip sutankinto grunto pakaitalą), tokiu būdu atkuriant nesuardyto pagrindo standumą.

DOKUMENTO ŽYMUO	LAPAS	LAPŲ	LAIDA
<b>21/KUDPS-6-01-SPP-01.TS-01</b>	4	18	0

Taip paruošus pagrindą, turi būti surašytas dengtų darbų aktas, leidžiantis statyti pamatus, pogrindžio kanalus ir kitas ant grunto įrengiamas konstrukcijas.

## **2.3. Grunto užpylimas**

### **2.3.1. Bendrieji nurodymai**

Užpylimui negalima naudoti gruntų, kuriuose yra organinių ar kitų priemaišų. Grunte neturi būti tirpstančių druskų ir kitų priemaišų, kurios gali sukelti agresyvų poveikį greta esantiems pamatams, vamzdynams ir pan.

Draudžiama pilti tankinamąjį gruntą į vandenį. Jeigu tai atlikti būtina, reikia gauti kvalifikuoto geotechniko rekomendacijas, numatyti darbų vykdymo technologiją ir atlikimo kontrolę.

Parinkti klojimo ir tankinimo mechanizmai turi užtikrinti projekte numatytą sutankinto grunto kokybę ir nedaryti neigiamo poveikio statinio konstrukcijoms.

Sutankinto grunto kokybė aikštelėje nustatoma prietaisais ir metodais, suderintais su statybos technine priežiūra.

### **2.3.2. Statybinis gruntas užpylimui**

Pamatų užpylimą atlikti smėliniu gruntu, sutankintu iki projekte nurodyto rodiklio, kai konstrukcijos ant grunto įrengiamos smėliniuose gruntuose.

Tankinamo grunto pagrindo sluoksnis turi būti įrengiamas taip, kad jo laikomoji galia ir deformacinės savybės būtų kiek galima vienodesnės. Įrengiant sluoksnį skleidžiamas gruntas turi būti optimaliojo drėgnio ( $W_{Pr}$ ), kad būtų galima jį sutankinti mažiausiomis sąnaudomis.

Gruntas sutankinimui pilamas sluoksniais, atsižvelgiant į mažiausią klojamo sluoksnio storį, nuo kurio priklauso klojimo ir tankinimo mechanizmų panaudojimas.

Sekantį grunto sluoksnį galima pilti ir tankinti tik tada, kai yra sutankintas ir patikrintas apatinis sluoksnis.

DOKUMENTO ŽYMUO	LAPAS	LAPŲ	LAIDA
<b>21/KUDPS-6-01-SPP-01.TS-01</b>	5	18	0

Orientacinės dinaminio deformacijų modulio  $E_{vd}$  reikšmės sutankinimo laipsniui  $D_{pr}$  nustatyti pagal  
 TP BF-StB Teil 8.3

	Reikalaujamas sutankimo laipsnis, $D_{pr}$	Pagal orientacines reikšmes nustatytas statinis deformacijų modulis pagal antrą apkrovimą	Dinaminis deformacijų modulis, gautas pagal dinaminės plokštės bandymus
Grunto grupė pagal DIN 18196	Sutankinimo laipsnis $D_{pr}$ %	Statinis deformacijų modulis $E_{v2}$ , MN/m <sup>2</sup>	Dinaminis deformacijų modulis $E_{vd}$ , MN/m <sup>2</sup>
Plačiafrakcinis žvyro-smėlio mišinys (ŽG GW),	>103	>120	>75
pertrauktafrakcinis žvyro-smėlio mišinys (ŽP GI)	>100	>100	>55
	>98	>80	>45
	>97	>70	>40
Siaurafrakcinis smėlis (SB SE),	>100	>80	>40
siaurafrakcinis žvyras (ŽB GE),	>98	>70	>35
plačiafrakcinis smėlio-žvyro mišinys (SG SW),	>97	>60	>32
pertrauktafrakcinis smėlio-žvyro mišinys (SP SI)			
	>100	>45	>25
Smulkūs gruntai	>98	>30	>15
	>97	>20	>10

#### 2.4. Aikštelės pagrindų įrengimas

Skyrius parengtas vadovaujantis KTR 1.01:2008 „Automobilių keliai“ (toliau KTR 1.01:2008), Automobilių kelių standartizuotų dangų konstrukcijų projektavimo taisyklės KPT SDK 19, „Automobilių kelių mineralinių medžiagų mišinių, naudojamų sluoksniams be riškių, techninių reikalavimų aprašas TRA SBR 19“ ir kitų normatyvinių statybos techninių dokumentų reikalavimus.

Numatytos dangos sluoksnių storiai yra pagrįsti ne mažesniu kaip 45 MPa deformacijos moduliui  $E_{v2}$  virš žemės sankasos. Deformacijos modulis turi būti stabilus visais metų laikais. Kai vykdant darbus pastebima, kad toks deformacijos modulis virš žemės sankasos gali būti neilgalaikis ir nestabilus, turi būti numatytos papildomos priemonės pagal MN GPSR 12. Tokiu atveju turi būti numatomas kvalifikuotas gruntų pagerinimas arba grunto pakeitimas geresnių savybių gruntu.

Apsauginio šalčiui atsparaus sluoksnio (AŠAS) įrengimui naudojami šalčiui nejautrūs nesurištieji mineralinių medžiagų mišiniai ir/arba gruntai pagal TRA SBR 19. Dažniausiai tai yra gruntai, pagal LST 1331:2002 klasifikaciją priskiriami ŽB, ŽG, ŽP, SB, SG, SP grunto klasėms, bei nesurištieji mineralinių medžiagų mišiniai.

Šalčiui atsparaus pagrindo kiekvieno sutankinto sluoksnio storis turi būti ne mažesnis kaip nurodyta IT SBR 19 VII skyriaus, IV skirsnio reikalavimuose.

DOKUMENTO ŽYMUO	LAPAS	LAPŲ	LAIDA
<b>21/KUDPS-6-01-SPP-01.TS-01</b>	6	18	0

Apsauginis šalčiui atsparus sluoksnis rengiamas ant sankasos grunto, kurio viršaus deformacijos modulis turi būti ne mažesnis kaip  $E_{V2} \geq 45$  MPa.

## 2.5. Žvyro danga

Naujos žvyro dangos projektuojamos ir mažiausias šalčiui atsparios žvyro dangos konstrukcijos storis nustatomas laikantis KPT SDK 19 „Automobilių kelių standartizuotų dangų konstrukcijų projektavimo taisyklės“ reikalavimų.

Žvyro dangos konstrukcijos sluoksniai turi būti klojami ant kokybiškų, tinkamo profilio bei lygių apatinių sluoksnių, užtikrinančių pastovumą bei pakankamą laikomąją galią. Dangos pagrindas klojamas ant šalčiui nejautrių medžiagų sluoksnio.

Apatiniam dangos sluoksniui įrengti vartojami plačiųjų frakcijų žvyro ir smėlio mišiniai 0/32 ir 0/45. Viršutiniam sluoksniui įrengti vartojami plačiųjų frakcijų mišiniai 0/22, žvirgždo skalda 0/32.

Mišinio granulimetrinė sudėtis turi atitikti TRA SBR 19 reikalavimus.

Pagrindo sluoksnio sutankinimo rodiklis Dpr turi būti ne mažesnis kaip 103 %, deformacijos modulis – EV2 - neregamentuojamas.

Kiekvieno sutankinto sluoksnio mažiausias faktinis storis priklauso nuo mineralinių medžiagų mišinyje esančių stambiausių grūdelių dydžio ir turi būti ne mažesnis kaip:

- 12 cm, esant 0/32 mišiniui;
- 15 cm, esant 0/45 mišiniui;
- 18 cm, esant 0/56 mišiniui.

Pagrindo sluoksniai turi būti klojami išlaikant tikslus projektinius išilginį ir skersinį profilius. Sluoksnio aukščiai neturi nukrypti nuo projektinių daugiau kaip  $\pm 5$  cm, skersiniai nuolydžiai – daugiau kaip  $\pm 0,5$  %.

## 3. ARMATŪROS IR BETONO DARBAI

### 3.1. Bendri reikalavimai

#### 3.1.1. Reikalavimų taikymo sritis

Šiame Techninių specifikacijų skyriuje išdėstyti techniniai reikalavimai šiems darbams:

- betoninių ir gelžbetoninių konstrukcijų atlikimui statybos aikštelėje;
- betono ir jo komponentų, skirtų monolitinėms ir surenkamoms konstrukcijoms, gamybai;
- armatūros dirbinių gamybai.

DOKUMENTO ŽYMUO	LAPAS	LAPŲ	LAIDA
21/KUDPS-6-01-SPP-01.TS-01	7	18	0

### 3.1.2. Nuorodos

Šis Techninių specifikacijų skyrius parengtas pagal Specifikacijų poskyryje 1.1 pateiktus statybos normatyvinius ir kitus dokumentus.

Be Techninių specifikacijų poskyryje 1.1 nurodytų normatyvų taip pat turi būti taikomi:

- neišvardinti galiojantys Lietuvos Respublikos ir ES standartai statybinėms medžiagoms, jų gamybai ir bandymams;
- galiojantys ES surenkamųjų betono ir gelžbetonio gaminių standartai;
- patvirtintos gamyklinių gaminių techninės sąlygos.

Šių standartų ir techninių sąlygų publikacija turi būti paskutinės redakcijos, priedai įsigalioję prieš šios specifikacijos išleidimo dieną, jeigu nėra nurodyta kitaip.

## 3.2. Reikalavimai betonui

### 3.2.1. Bendros nuostatos

Statinio g/b konstrukcijų įrengimo darbai atliekami pagal techninių specifikacijų nurodymus ir reikalavimus bei statinio konstrukcijų dalies techniniame darbo projekte pateiktus brėžinius, naudojant nurodytų savybių projektinį betono mišinį, atitinkantį LST EN 206:2014 reikalavimus.

Turi būti naudojamas tik šviežias PREKINIS betonas, kurį ruošia specializuota įmonė ir pateikia betono atitiktį patvirtinančius dokumentus. Pradėjęs stingti betono mišinys negali būti naudojamas.

Betono mišinys turi būti tokios konsistencijos, kad gerai užpildytų formą, tarpus tarp armatūros, nesisluoksniuotų ir galėtų būti tinkamai sutankintas turimomis priemonėmis.

Betono mišinio sudėtis ir tankinimas turi būti tokie, kad betono struktūra būtų tanki.

### 3.2.2. Temperatūra

Gabenamo betono mišinio temperatūra neturi būti mažesnė kaip 5°C. Kai reikalinga skirtinga betono mišinio didžiausia ir mažiausia temperatūra, būtina taip pat nurodyti leidžiamas nuokrypas. Gabenamo betono dirbtinio šildymo arba šaldymo reikalavimai turi būti suderinti tarp gamintojo ir naudotojo.

### 3.2.3. Betono mišinio tiekimas

#### 3.2.3.1. Bendrosios nuostatos

Vežant ir iškraunant mišinį turi būti išvengta sluoksniavimosi, komponentų nuostolio ar užteršimo.

Nustatant leidžiamą gabenimo trukmę, turi būti atsižvelgta į betono mišinio sudėtį, temperatūrą ir oro sąlygas.

Betoną į statybos aikštelę rekomenduojama transportuoti automobilineis betono maišyklėmis.

DOKUMENTO ŽYMUO	LAPAS	LAPŲ	LAIDA
21/KUDPS-6-01-SPP-01.TS-01	8	18	0

Asmenys, atsakingi už betono gabenimą, klojimą ir priežiūrą, privalo turėti šioms užduotims reikiamų žinių ir patyrimo.

### **3.2.3.2. Betono naudotojo informacija gamintojui**

Naudotojas turi susitarti su gamintoju dėl pristatymo datos, laiko ir kiekio. Naudotojas turi informuoti gamintoją apie specialųjį statyb vietės transportą, specialius betono mišinio klojimo metodus, betono mišinio pristatymo priemonių apribojimus nurodant tipą (maišanti ar nemaišanti įranga), dydį, aukštį, didžiausią masę ir t.t..

### **3.2.3.3. Prekinio betono mišinio tiekimo lydraštis**

Kiekvieną kartą prieš iškraudamas betoną iš transporto priemonės, gamintojas turi pateikti naudotojui kiekvieno betono krovinio lydraštį (važtaraštį). Kaip pildyti lydraščius (važtaraščius), reglamentuoja galiojantys teisiniai dokumentai. Lydraštyje turi būti nurodyta tokia informacija:

- prekinio betono mišinio gamyklos pavadinimas;
- lydraščio eilės numeris;
- data ir pakrovimo laikas (cementu pirmojo kontakto su vandeniu laikas);
- automobilio numeris arba transporto priemonės identifikavimas;
- pirkėjo pavadinimas;
- statyb vietės pavadinimas ir vieta;
- techninių reikalavimų nuorodos, t.y. kodo, orderio numeriai;
- betono kiekis kubiniais metrais (m<sup>3</sup>);
- atitikties deklaracija su nuorodomis į specifikaciją ir LST EN 206:2014;
- sertifikavimo įstaigos pavadinimas arba ženklas, jeigu įstaiga jį turi;
- laikas, per kurį betonas pristatomas į statyb vietę;
- iškrovimo pradžios laikas;
- iškrovimo pabaigos laikas.

Papildomai gabenimo lydraštyje turi būti tokia projektinio betono informacija:

- stiprio klasė;
- aplinkos poveikio klasė;
- chloridų kiekio klasė;
- konsistencijos klasė arba numatyta konsistencijos vertė;
- betono sudėties ribojimo vertės, jei nurodyta;
- cementu tipas ir stiprio klasė, jei nurodyta;
- įmaišų ir neorganinių priedų tipas, jei nurodyta;

DOKUMENTO ŽYMUO	LAPAS	LAPŲ	LAIDA
<b>21/KUDPS-6-01-SPP-01.TS-01</b>	9	18	0

- specialiosios savybės, jei reikia;
- užpildo stambiausių dalelių didžiausias nominalus dydis;
- lengvojo arba sunkiojo betono – tankio klasė arba numatytas tankis.

#### **3.2.3.4. Konsistencija tiekiant**

Aplamai papildomai pilti vandens ir pridėti priedų gabenant draudžiama. Ypatingais atvejais gamintojo atsakomybe nustatytai konsistencijai atstatyti gali būti papildomai pilama vandens ar pridedama priedų su sąlyga, kad nebus viršytos techninių reikalavimų ribinės vertės, o papildomi priedai yra įtraukti į betono projektą. Į automobilinį maišytuvą papildomai įpiltas vanduo arba pridėti priedai visais atvejais turi būti įrašyti į tiekimo lydraštį.

Kai vandens arba įmaišų į automobilinį maišytuvą įpilama daugiau negu leidžia specifikacija, betono maišinio arba krovinio tiekimo lydraštyje įrašoma „neatitiktis“, o šalis, kuri sankcionavo tuos priedus, turi būti įrašyta į lydraštį ir yra tiesiogiai atsakinga už pasekmes.

#### **3.2.4. Kokybės kontrolė ir atitiktis**

Už betono gamybos kontrolę atsakingas gamintojas. Gamybos kontrolė apima visas priemones reikiamai betono kokybei palaikyti, užtikrinti savybių ir nurodytų reikalavimų atitiktį. Ši kontrolė susideda iš medžiagų parinkimo, betono projektavimo, betono gamybos, priežiūros ir bandymų, bandymų rezultatų naudojimo betono komponentams, betono mišiniui, betonui ir įrangai, betono mišinio transportavimo įrangos priežiūros ir atitikties kontrolės vykdymo.

Viso vadovaujančio, vykdančio ir tikrinančio personalo pareigos, kompetencija ir tarpusavio santykiai, turintys įtakos betono kokybei, turi būti apibrėžti gamybos kontrolės dokumentuose.

Sudedamosios medžiagos, įranga, gamybos procesas ir betonas turi būti kontroliuojami pagal savybių ir atitinkamų standartų reikalavimų atitiktį. Kontrolė turi būti tokia, kad esminiai pasikeitimai, kurie liečia savybes, būtų išaiškinti ir būtų imtasi atitinkamų koregavimo veiksmy.

Gamintojas atsakingas už betono nurodytų reikalavimų atitikties įvertinimą. Tuo tikslu gamintojas privalo atlikti pirminius bandymus ir kontroliuoti gamybą, įskaitant atitikties kontrolę.

Gamybos kontrolę vertina ir prižiūri paskirtoji sertifikavimo įstaiga, kuri tikrina, ar gamybos kontrolė atitinka jai keliamus reikalavimus.

Betono atitiktį įvertina paskirtoji sertifikavimo įstaiga, kuri pakankamai patikimai patvirtina, kad tiekiamas betonas atitinka keliamus reikalavimus ir gamintojo deklaruojamus duomenis.

Betono atitiktis turi būti deklaruota arba gamintojo atitikties deklaracija, arba atitikties deklaracija, pagrįsta paskirtosios sertifikavimo įstaigos išduotu atitikties sertifikatu.

Gamintojas yra atsakingas, kad betonas ir atitikties deklaracija atitiktų keliamus reikalavimus.

Betono atitikties sertifikatą išduoda paskirtoji sertifikavimo įstaiga, kai gamyba kontroliuojama ir kai paskirtoji įstaiga prižiūri gamybos kontrolės sistemą bei įvertina betono atitiktį.

DOKUMENTO ŽYMUO	LAPAS	LAPŲ	LAIDA
<b>21/KUDPS-6-01-SPP-01.TS-01</b>	10	18	0

### 3.3. Armatūra

#### 3.3.1. Nuorodos

Šis Techninių specifikacijų skyrius parengtas pagal Specifikacijų poskyryje 1.1 pateiktus statybos normatyvinius ir kitus dokumentus.

Duodamos nuorodos į toliau išvardintus standartus. Kiekvieno jų publikacija turi būti paskutinės redakcijos, priedai įsigalioję prieš šios specifikacijos išleidimo dieną, jeigu nėra nurodyta kitaip.

1. LST EN 10080:2006. Armatūrinis plienas. Suvirinamasis armatūrinis plienas. Bendrieji dalykai.
2. LST EN ISO 15630-1:2011. Plienas betonui armuoti ir įtempti. Bandymo metodai. 1 dalis. Armatūriniai strypai, valcuotoji viela ir viela.
3. LST EN ISO 15630-2:2011. Plienas betonui armuoti ir įtempti. Bandymo metodai. 2 dalis. Suvirinti gaminiai.
4. LST EN ISO 15630-3:2011. Plienas betonui armuoti ir įtempti. Bandymo metodai. 3 dalis. Įtempiamoji armatūra.
5. LST EN ISO 17660-1:2006. Suvirinimas. Armatūrinio plieno suvirinimas. 1 dalis. Apkrovas laikančios suvirintosios jungtys;
6. LST EN ISO 17660-2:2006. Suvirinimas. Armatūrinio plieno suvirinimas. 2 dalis. Apkrovų nelaikančios suvirintosios jungtys.

#### 3.3.2. Armatūros plienas

Armatūros plienas, skirtas gelžbetonio konstrukcijų armavimui, turi būti toks, koks nurodytas projekte ir turi atitikti aukščiau minėtų standartų reikalavimus.

Rangovas turi pateikti kiekvienos armatūros plieno partijos atitikties sertifikatus, patvirtinančius naudojamo plieno atitiktį projekte keliamiems reikalavimams.

4 lentelė. Projekte naudojamų armatūros klasių savybės.

Armatūros klasė	Nominalusis skersmuo (mm)	Paviršiaus forma	$f_{tk}/f_{yk}$	Stipris (MPa)	
				Charakteristinis $f_{yk}(f_{0,2k})$	Skaičiuotinis $f_{yd}(f_{0,2d})$
S500	3,0 - 40,0	Lygi ir rumbuota	1,05	500	450 (410)

#### 3.3.3. Gaminiai ir dirbiniai

Konstrukcijos armuojamos:

- atskirais strypais;
- plokščiais ir erdviniais armatūros strypynais, rišamais arba virinamais vietoje arba gamykloje.

DOKUMENTO ŽYMUO	LAPAS	LAPŲ	LAIDA
	21/KUDPS-6-01-SPP-01.TS-01	11	18

### 3.3.4. Saugojimas

Armatūra naudojimo metu turi būti švari ir nepažeista, nesutepta alyva, tepalu ar riebalais. Plieninė armatūra turi būti laikoma ant švaraus pagrindo ir saugoma nuo deformavimosi ir korozijos.

## 3.4. Armavimo darbai

### 3.4.1. Bendrieji nurodymai

Armavimo darbai susideda iš dviejų pagrindinių procesų: armatūros gaminių ruošimo ir jų sudėjimo į betonuojamosios konstrukcijos klojinius. Strypai turi būti sulenkiami tiksliai pagal brėžinius. Išlenkimas mažesniais spinduliais, negu nurodyta, neleidžiamas. Strypai turi būti lenkiami šaltai.

Rangovas turi įstatyti ir pritvirtinti armatūros gaminius ir strypus tiksliai į projekte nurodytą vietą, išlaikant apsauginį betono sluoksnį, bei užtikrinti, kad betonavimo metu jie liktų toje pačioje vietoje. Naudojami armatūros surišimai turi užtikrinti gaminių stabilumą. Bet kokie armatūros pakeitimai turi būti derinami su projektuotoju ir techninės priežiūros inžinieriumi.

Leistini armatūros gaminių ir dirbinių nuokrypiai nuo projektinės padėties turi būti ne didesni už nurodytus LST EN 13670:2010.

Betono apsauginio sluoksnio storis priklauso nuo betono aplinkos sąlygų klasės bei reikiamo gelžbetoninės konstrukcijos atsparumo ugniai ir yra ne mažesnis kaip 20 mm tiek neįtemptai, tiek ir iš anksto įtemptai armatūrai. Skersinės, paskirstomosios ir konstrukcinės armatūros apsauginio sluoksnio storis turi būti ne mažesnis kaip 15 mm. Visais atvejais betono apsauginio sluoksnio storis turi būti ne mažesnis, negu armatūros strypo diametras.

Priklausomai nuo aplinkos sąlygų klasės ir (ar) reikiamo konstrukcijos atsparumo ugniai kinta ir reikiamas betono apsauginis sluoksnis (didėjant aplinkos agresyvumui ir (ar) konstrukcijos atsparumui ugniai didėja ir betono apsauginio sluoksnio storis). Tai smulkiai reglamentuoja STR 2.05.05:2005 ir STR 2.05.11:2005.

Kad armatūra būtų visiškai padengta betonu ir efektyviai sukibtų, atstumas tarp armatūros strypų turi būti ne mažesnis kaip strypo skersmuo ir ne mažesnis kaip 25 mm.

Reikiamas apsauginio sluoksnio storis fiksuojamas betoniniais, cementiniais arba plastmasiniais fiksatoriais, kurie lieka konstrukcijoje, o reikiami atstumai tarp armatūros strypų ir jų eilių – fiksuojančių plieno armatūros strypų arba karkasų pagalba. Armatūros strypai, strypynai ir tinklai prieš pastatant arba pastatyti į vietą suvirinami arba surišami minkšta viela pagal techninio darbo projekto nurodymus.

Armatūros suklojimą kontroliuoja techninės priežiūros inžinierius. Pagal techninius reikalavimus į klojinius sudėtai armatūrai surašomas dengtų darbų aktas.

### 3.4.2. Darbų priėmimas

Visa sumontuota armatūra prieš betonuojant turi būti patikrinta ir techninės priežiūros inžinieriaus patvirtinta, surašant dengtų darbų aktą.

DOKUMENTO ŽYMUO	LAPAS	LAPŲ	LAIDA
21/KUDPS-6-01-SPP-01.TS-01	12	18	0

Jeigu užbetonuojama nesilaikant šių reikalavimų, gelžbetoninė konstrukcija techninės priežiūros inžinieriaus reikalavimu turi būti išardoma ir rangovo sąskaita betonuojama iš naujo.

### 3.5. Betonavimo darbai

#### 3.5.1. Klojinių statymas

Klojiniai turi būti įrengiami griežtai pagal betonuojamų konstrukcijų gabaritus ir padėtį, tokios konstrukcijos, kad patikimai atlaikytų sukлото betono krūvį ir papildomus krūvius, kurie gali atsirasti montavimo ir betonavimo eigoje. Jie turi užtikrinti betonuojamų konstrukcijų formą ir tikslus matmenis, būti lengvai surenkami ir išardomi, būti daugkartinio naudojimo be papildomų remonto darbų.

Klojiniai turi būti paskaičiuoti šių apkrovų poveikiams:

- *Vertikalios apkrovos:*

- 1) klojinių ir pastolių nuosavas svoris;
- 2) pakloto betono mišinio masė;
- 3) armatūros masė (pagal projektą arba  $100 \text{ kg/m}^3$  gelžbetonio konstrukcijų);
- 4) žmonių ir įrangos svoris;
- 5) dinaminės apkrovos betono klojimo metu;
- 6) apkrova nuo betono tankinimo (vibravimo).

- *Horizontalios apkrovos:*

- 1) vėjo apkrova;
- 2) pakloto betono mišinio spaudimas į klojinių šoninį paviršių;
- 3) dinaminės apkrovos betono klojimo metu;
- 4) apkrova nuo betono tankinimo (vibravimo).

Apkrovos turi būti imamos su nustatytais perkrovimo koeficientais. Klojiniai turi būti skaičiuojami galimiems nepalankiausiems apkrovų deriniams.

Klojinių įlinkis veikiant apkrovoms neturi viršyti:

- perdangų klojinių –  $1/500$  angos;
- kitų klojinių –  $1/400$  angos.

Negali būti pradėti jokie betonavimo darbai, kol klojiniai nebus patikrinti, nebus padaryta jų išpildomoji nuotrauka ir jie nebus patvirtinti statybos vadovo ir techninės priežiūros inžinieriaus. Klojinių, kurių statybos vadovas nepatvirtina, turi būti atsisakyta arba jie turi būti pataisyti. Prieš betonuojant nuo klojinių turi būti nuvalytos dulkės, drožlės, purvas, šiukšlės ir vanduo.

Klojinių vidiniai (darbiniai) paviršiai turi būti apdorojami patvirtinta sukibimą mažinančia (neleidžiančia kietėjančiam betono mišiniui prilipti prie klojinių) medžiaga, kad nuimant klojinius

DOKUMENTO ŽYMUO	LAPAS	LAPŲ	LAIDA
21/KUDPS-6-01-SPP-01.TS-01	13	18	0

betonuojamos konstrukcijos paviršius nebūtų pažeistas. Klojinių paviršiaus apdorojimas neturi pabloginti galutinės betono kokybės ir galimybės atlikti galutinę apdailą glaistant, dažant ir t.t..

Klojiniai turi būti sandarūs.

Laikikliai, varžtai ar kitos detalės, paremiančios klojinius ar armatūrą, negali būti naudojami taip, kad jie koku nors būdu turėtų įtakos užbaigtos konstrukcijos stiprumui. Jie neturi būti pritvirtinti taip, kad, nuimant klojinius, pakenktų darbų kokybei.

Išskyrus tuos atvejus, kai nurodyta kitaip, klojiniai matomiems betoniniams paviršiams turi būti tokie, kad prieš galutinę paviršiaus apdailą nereiktų betono kapoti, lyginti, keisti jo paviršiaus faktūros ar panašiai.

Viela ir panašūs surišimai neturi būti palikti įterpti į betoną išorinėje pusėje.

Varžtai klojinių sujungimui turi būti patepami arba dedami su apvalkalais, kad būtų lengvai ištraukiami, paliekant tvarkingai suformuota skyles.

Klojinių leistini nukrypimai nuo projekto pateikti LST EN 13670:2010.

Už klojinių nuėmimą atsakomybė tenka rangovui. Bet kokie remonto darbai, kuriuos reikia atlikti dėl konstrukcijų pažeidimų nuėmus klojinius per anksti, atliekami rangovo sąskaita.

Minimalus betono stiprumas nuimant klojinius pateikti 5 lentelėje.

5 lentelė. Betono stiprumas nuimant klojinius.

Eil.Nr.	Parametras	Parametro dydis	Kontrolės metodas
1.	Minimalus neapkrautų konstrukcijų betono stiprumas nuimant klojinius: - vertikalių, įvertinant formos išlaikymą;	70% projektinio	Matavimai fiksuojant darbų žurnale
	- horizontalių ir pasvirusių: - iki 6 m angos; - virš 6 m angos.	70% projektinio 80% projektinio	
2	Minimalus apkrautų konstrukcijų betono stiprumas nuimant klojinius.	Nurodytas SDTP ir suderintas su techninės priežiūros inžinierium ir projektuotoju	Matavimai fiksuojant darbų žurnale

### 3.5.2. Klojimas ir tankinimas

Betono mišinys turi būti paklotas iki jo konsistencijos kitimo (rišimosi) pradžios. Kai mišiniui leidžiama laisvai kristi, turi būti išvengta jo sluoksniavimosi.

Paklotas mišinys turi būti gerai sutankintas visame tūryje, aplink armatūros strypus ir formų kampuose, kad neliktų kavėnų, tuštymų, ypač apsauginiame betono sluoksnyje.

Betonas tankinamas naudojant vibratorius. Vibruojama tol, kol mišinys visiškai sutankėja. Vibruojant vengiama sluoksniavimosi, skysčio ištekėjimo, armatūros padėties arba formų pažeidimo.

DOKUMENTO ŽYMUO	LAPAS	LAPŲ	LAIDA
	21/KUDPS-6-01-SPP-01.TS-01	14	18

### 3.5.3. Betonavimas nepalankiomis sąlygomis

Betonuoti negalima stipriai lyjant ar esant audringam vėjui.

Karštoje aplinkoje (kai aplinkos temperatūra pasiekia 25°C ir daugiau) betonuoti galima, bet reikia imtis priemonių, užkertančių kelią betono pleišėjimui.

Karštoje aplinkoje betono formavimosi proceso priežiūrą reikia pradėti tuojau po betonavimo.

Siekiant išvengti paviršiaus supleišėjimo dėl šiluminių įtempimų, temperatūrų skirtumas tarp gaminio centro ir paviršiaus turi būti mažesnis negu 20°C.

Betonuojant karštoje aplinkoje gali būti naudojamas žemesnės temperatūros betono mišinys ir žemesnės temperatūros vanduo betono priežiūrai (drėkinimui), gali būti pastoviai purškiamas vanduo ant klojinių ir betonuojamų konstrukcijų, gali būti įrengiamos laikinos pavėsinės, betonuojami paviršiai gali būti uždengiami vandeniu nelaidžia plėvele.

Betonuojant žemoje temperatūroje, rangovas turi užtikrinti betono kietėjimui normalią aplinką (apšiltinami klojiniai ir atviri betono paviršiai, naudojamas betonas su prieššaltiniais priedais, klojamas šiltas betonas, šildoma elektra ir t.t.).

Saugojimo nuo užšalimo trukmė gali būti nustatyta atsižvelgiant į betono stiprį. Kai pasiekiamas 5MPa stipris gniuždant, saugoti nuo šalčio nebereikia.

### 3.5.4. Kietėjančio betono priežiūra

Betono savybės, o tuo pačiu ir gaminamos konstrukcijos kokybė priklauso nuo tinkamos kietėjančio betono priežiūros ir apsaugos nuo kenksmingų poveikių. Kietėjančią betoną reikia apsaugoti nuo lietaus, smūgių ir vibracijų, didelių temperatūros skirtumų, išdžiūvimo, per greito atšalimo pirmomis dienomis po suformavimo.

Priežiūros, kurią atlikti turi betono naudotojas (rangovas), būdai turi būti numatyti prieš betonuojant. Pagrindiniai kietėjančio betono priežiūros būdai yra šie:

- suformuoto gaminio laikymas nejudant;
- reguliarus apipurškimas vandeniu;
- uždengimas plastikine plėvele, drėgna medžiaga, pjuvenomis ir pan.;
- padengimas specialiu apsauginiu sluoksniu.

Visi šie būdai gali būti taikomi atskirai arba kartu.

Atvirieji betono paviršiai uždengiami kuo greičiau nuo betonavimo pabaigos ir karštomis dienomis periodiškai drėkinami.

Priežiūros trukmė turi būti tokia, kad betonas įgytų pakankamą stiprį, taptų nelaidus kenksmingiems agentams (dujoms ir skysčiams). Kietėjančio betono priežiūros trukmė nustatoma, atsižvelgiant į cemento hidratacijos greitį esamomis sąlygomis, betono savybes, aplinkos sąlygas

DOKUMENTO ŽYMUO	LAPAS	LAPŲ	LAIDA
21/KUDPS-6-01-SPP-01.TS-01	15	18	0

(temperatūrą, saulės apšvietimą, vėjo greitį ir santykinę drėgmę). Įvertinant šiuos veiksnius, kietėjančio betono priežiūros trukmė dažniausiai būna nuo 2 iki 10 parų.

Tais atvejais, kai betonas turi būti atsparus dilimui arba yra veikiamas nepalankių aplinkos sąlygų, priežiūros trukmė turi būti žymiai pailginta.

### 3.5.5. Kokybės kontrolė

Gelžbetoninių konstrukcijų betonavimo darbų kokybės kontrolė yra priemonės, būtinos betono kokybei palaikyti ir reguliuoti, t.y. tikrinimas, bandymas ir bandymų rezultatų naudojimas.

Tikrinami ruošimasis betonavimui, betono mišinio transportavimas, klojimas, tankinimas ir kietėjančio betono priežiūra.

### 3.5.6. Darbų priėmimas

Priimant monolitines betono ir gelžbetonio konstrukcijas ar statinių dalis tikrinama:

- atitikimas brėžiniams;
- betono stiprio ir kitų kontroliuojamų rodiklių atitikimas projektiniams;
- panaudotų medžiagų ir pusfabrikačių kokybė;
- konstrukcijų paviršių kokybė;
- ar konstrukcijose esančių angų ir kanalų padėtis ir skaičius atitinka projektą;
- įdėtinių detalių, inkarinių varžtų padėtis ir įtvirtinimas;
- deformacinės siūlės ir jų kokybė.

Priimant užbaigtas betono ir gelžbetonio konstrukcijas ar statinio dalis, surašomi atsakingų konstrukcijų priėmimo, laboratorinių tyrimų aktai ir kiti dokumentai.

Priimant pateikiami:

- brėžiniai, kuriuose pažymėti pakeitimai, padaryti statybos proceso metu;
- dokumentai, kuriuose nurodyta, kad pakeitimai buvo laiku ir nustatyta tvarka suderinti;
- paslėptų darbų aktai;
- gelžbetoninių konstrukcijų armatūros, įdėtinių detalių, klojinių patikrinimo prieš betonavimą aktai;
- gelžbetoninių konstrukcijų apžiūrėjimo nuėmus klojinius aktai, kontrolinių betono bandinių tyrimo duomenys;
- statybos darbų žurnalas.

### 3.5.7. Broko šalinimas

Bet kurios betono ir gelžbetonio konstrukcijos, neatitinkančios reikalavimų, techninės priežiūros inžinieriaus raštišku nurodymu turi būti pašalintos arba pataisytos.

Draudžiama defektus paslėpti tinku ar kitais būdais, jei darbas atliktas blogai.

DOKUMENTO ŽYMUO	LAPAS	LAPŲ	LAIDA
21/KUDPS-6-01-SPP-01.TS-01	16	18	0

Kokybės reikalavimai monolitinio gelžbetonio konstrukcijoms pateikiami 6 lentelėje.

6 lentelė. Kokybės reikalavimai monolitiniam gelžbetoniui.

Parametrai	Ribinis nukrypimas (mm)
- pamatų vertikalų plokštumų ir jų susikirtimo linijų nuokrypiai nuo vertikalės per visą konstrukcijos aukštį;	20
- horizontalių plokštumų nuokrypis nuo horizontalės per visą patikrinto ruožo plokštumą;	15
- vietiniai betono paviršiaus nelygumai pridėtos dviejų metrų ilgio liniuotės ruože (išskyrus atraminius paviršius);	10
- elementų ilgio ir tarpatramio;	20
- elemento skerspjūvio matmenų;	
- inkarinių varžtų padėties: plane, kai atramos yra kontūro viduje;	Pagal LST EN 1090-2
plane, kai atramos yra už kontūro;	Pagal LST EN 1090-2
pagal aukštį.	Pagal LST EN 1090-2

#### 4. KITOS MEDŽIAGOS

##### 4.1. Lauko akmenys

Šlaitų tvirtinimui naudojami lauko akmenys  $\varnothing \geq 30$  cm. Lauko akmenų stiprumas gniuždant  $\geq 800$  MPa, atsparumo šalčiui markė F 200, vandens įgeriamumas iki 0,5%, dilumas ne daugiau 0.5g/cm<sup>2</sup>. Akmenis kloti derinant juos tarpusavyje taip, kad liktų kaip galima mažesni tarpai. (5-15 mm).

##### 4.2. Gamtinis žvyras

Gamtinis smėlio-žvyro mišinys 0/45 ir 0/16, ŽB, ŽG, sutankintas iki DPR - 98 %.

##### 4.3. Geotekstilė

Neaustinė geotekstilė Tiptex B28 (arba analogiška)

Svarbiausios savybės	Bandymo metodas	Mato vnt.	Nominalios reikšmės	Pastabos
Gaminio tipas	---	Smaigstytinė nekalendruota neaustinė geotekstilė		
Gaminio žaliava	---	---	Polipropilenas (PP)	
Plotinis tankis	LST EN ISO 9864	g/m <sup>2</sup>	500	
Storis	LST EN ISO 9863	mm	4,5	
Maksimalus stipris tempiant išilgai skersai	LST EN ISO 10319	kN/m	28 28	
Pailgėjimas esant didžiausiai apkrovai išilgai	LST EN ISO 10319	%	60	

DOKUMENTO ŽYMUO	LAPAS	LAPŲ	LAIDA
	21/KUDPS-6-01-SPP-01.TS-01	17	18

skersai			70	
Statinis pradūrimo bandymas	LST EN ISO 12236	kN	5,5	
Kūgio kritimo bandymas	LST EN ISO 13433	mm	8	
Būdingasis kiaurymės dydis ( $O_{90}$ )	LST EN ISO 12956	mm	0,08	
Laidumas vandeniui $VI_{H50}$	LST EN ISO 11058	m/s	0,03	

#### 4.4. Poliai

Gelžbetoniniai poliai įrengiami gręžimo arba hidraulinio išplovimo būdu su apsauginiais vamzdžiais. Betonas C/30/37 F200, armatūra S500.

Betonuojant po vandeniu vertikaliai keliamu vamzdžiu naudojamas S3 slankumo markės mišinys (kūgio nuoslūgis 10-150 mm). Pamatai armuojami erdviniais strypynais. Strypynai gręžinyje fiksuojami, kad betonuojant jie išliktų projektinėje padėtyje.

Prieš pradėdant gręžti tikrinama, ar teisingai pažymėtos pamatų gręžinių vietos. Atskirų gręžinių nuokrypos neturi viršyti 50 mm. Jei rostverkų sujungti pamatai išdėstyti vienoje eilėje, pamatų nuokrypos neturi viršyti 10 mm skersine kryptimi ir 150 mm išilgine kryptimi. Gręžinio skersmuo negali būti mažesnis už projektinį daugiau kaip 30 mm ir didesnis už projektinį daugiau kaip 50 mm. Gręžinio gylis negali būti didesnis ar mažesnis už projektinį daugiau kaip 100 mm. Gręžinio vertikalios ašies posvyris nuo vertikalės gali būti ne didesnis kaip 0,01 (1,0 mm viename ilgio metre).

Erdvinis armatūros strypynas turi būti pagamintas ir į gręžinį įstatytas taip, kad apsauginis armatūros sluoksnis nuo projekcinio nesiskirtų daugiau kaip 5 mm.

Rengiant gręžinius turi būti laikomasi saugaus darbo reikalavimų.

Gręžiant būtina žinoti, kur yra požeminės komunikacijos (elektros ir ryšių kabeliai, dujotiekio, vandentiekio, nuotekų šalinimo vamzdynai ir kt.). Darbams vykdyti būtina gauti leidimą.


#### 4.5. Gelžbetoninės kelio plokštės

Slipo dangai numatomos gamykloje pagamintos gelžbetoninės kelio plokštės su dvigubu armavimu (10mm). Plokštės išmatavimai 3000x1500x150 (mm). Plokštės turi atitikti gamintojo deklaracijoje nurodytas eksploatacines savybes.

DOKUMENTO ŽYMUO	LAPAS	LAPŲ	LAIDA
	21/KUDPS-6-01-SPP-01.TS-01	18	18

## SĄNAUDŲ KIEKIŲ ŽINIARAŠTIS

Pozicija, eil. Nr.	Pavadinimas ir techninės charakteristikos	Žymuo	Mato vnt.	Kiekis	Pastabos
<b>1.</b>	<b>Statybos paruošiamieji darbai</b>				
1.1	Augalinio dirvožemio (h=0.2m) nuėmimas	TS.2	m <sup>2</sup> / m <sup>3</sup>	1085 /217	
1.2	Grunto iškasimas privažiavimo ir aikštelės dangų įrengimui	TS.2.2	m <sup>3</sup>	790	
1.3	Gruntas reikalingas privažiavimo kelio ir aikštelės sankasos įrengimui	TS.2	m <sup>3</sup>	118	
1.4	Grunto paskleidimas ir sutankinimas	TS.2	m <sup>3</sup>	118	
<b>2.</b>	<b>Privažiavimo kelias ir aikštelė</b>		m <sup>2</sup>	2563	
2.1	Žvyro danga – 5 cm	TS.2.5	m <sup>3</sup>	129	
2.2	Žvyro pagrindo sluoksnis – 15 cm	TS.2.4	m <sup>3</sup>	385	
2.3	Šalčiui nejautrių medžiagų sluoksnis – 30 cm	TS.2.4	m <sup>3</sup>	770	
2.4	Geotekstilės Tiptex B28 (arba analogiškos) paklojimas	TS.4.3	m <sup>2</sup>	2821	
2.5	Plotų planiravimas	TS.2	m <sup>2</sup>	2563	
<b>3.</b>	<b>Slipas</b>				
3.1	Mechanizuotas grunto kasimas, suverčiant į sankasą	TS.2	m <sup>3</sup>	111	
3.2	Grunto išlyginimas mechanizuotai pagal esamą žemės paviršių	TS.2	m <sup>3</sup>	111	
3.3	Pagrindo (h=0.30m) įrengimas iš gamtinio smėlio žvyro mišinio	TS.4.2	m <sup>3</sup>	38	
3.4	Geotekstilės Tiptex B28 (arba analogiškos) paklojimas	TS.4.3	m <sup>2</sup>	475	
3.5	Gelžbetoninių kelio plokščių 3.00x1.50x015 m su dvigubu armavimu montavimas	TS.4.5	vnt.	24	
3.6	Gręžtinių monolitinio gelžbetonio pamatų D200 įrengimas, naudojant plieninius apsauginius vamzdžius	TS.3; 4.4	vnt./ m <sup>3</sup>	56 / 3.0	
3.7	Armatūra polių armavimui	TS.3	kg	359.32	

0	2021-06-29	Statybos leidimui, statybai			
LAIDA	IŠLEIDIMO DATA	LAIDOS STATUSAS, KEITIMO PRIEŽASTIS (JEI TAIKOMA)			
KVAL. PATV. DOK. NR.				STATINIO PROJEKTO PAVADINIMAS	
				Mobilios priepilaukos hidrotechninio statinio, esančio Nemuno pakrantėje ties P. Cvirkos g., Kulautuvos mstl., Kauno r. sav., supaprastintas rekonstravimo projektas, įrengiant mažųjų laivų įleidimo ir iškėlimo slipą	
	12345 PV Vardas Pavardė 19948 PV Laimontas Jakštas 16040 PDV Rimanta Jakštienė			STATINIO NUMERIS IR PAVADINIMAS	
				01 Slipas	
STATYTOJAS IR (ARBA) UŽSAKOVAS  <b>Kauno rajono savivaldybės administracija</b>			DOKUMENTO PAVADINIMAS	LAIDA	
			Sąnaudų kiekių žiniaraštis	0	
LT	STATYTOJAS IR (ARBA) UŽSAKOVAS  <b>Kauno rajono savivaldybės administracija</b>			DOKUMENTO ŽYMUO	LAPAS
				21/KUDPS-6-01-SPP-01.SŽ-01	LAPŲ
				1	2

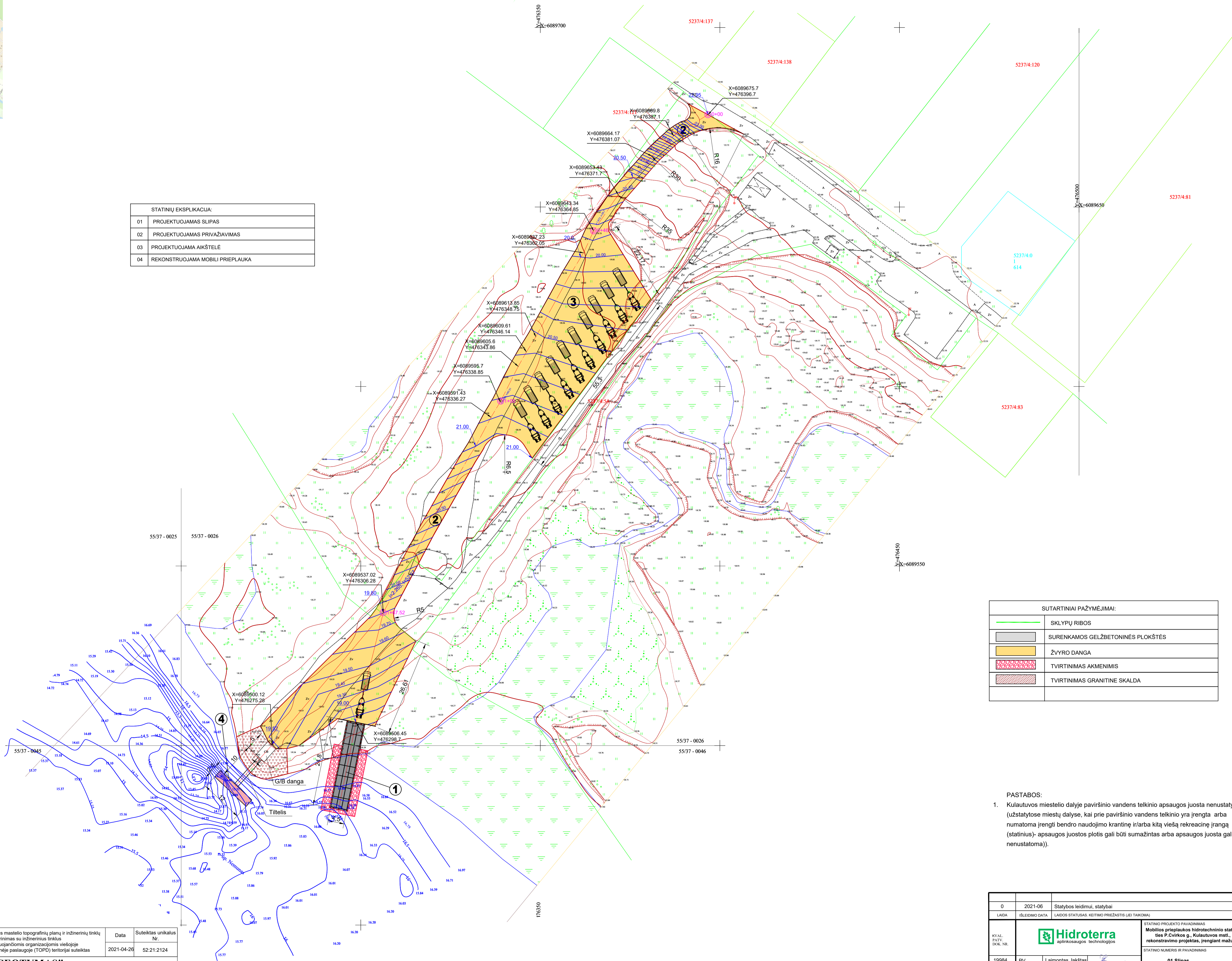
Pozicija, eil. Nr.	Pavadinimas ir techninės charakteristikos	Žymuo	Mato vnt.	Kiekis	Pastabos
3.7	Rostverko iš monolitinio gelžbetonio C30/37 F200 įrengimas	TS.3	m <sup>3</sup> /kg	6/ 158.30	
3.8	Betono C20/25 pasluoksnio t= 0,07m po rostverku įrengimas	TS.3	m <sup>3</sup>	2,46	
3.9	Šlaitų tvirtinimas lauko akmenimis D10÷30 cm, 1 m storio sluoksniu, kai šlaitas iki 1:3	TS.4.1	m <sup>3</sup> /m <sup>2</sup>	89 / 89	
3.10	Laikinos užtūros įrengimas ir išardymas iš smėlio maišų	TS.2	m <sup>3</sup>	90	
3.11	Vandens pašalinimas drenažiniais siurbliais	TS.2.1.3	val.	120	
3.12	Drenažinių šulinėlių D315 iš PE perforuotų vamzdžių su geotekstilės filtru iki 1,0 m gylio įrengimas	TS.2.1.3	vnt.	3	
3.13	Paviršinio vandens pašalinimas išcentriniais siurbliais	TS.1.3	val.	120	
<b>4.</b>	<b>Mobilios prieplaukos konstrukcijos atnaujinimo darbai</b>				
4.1	Atsidengusios geotekstilės užpylimas granitine skalda fr.32-63, t=20cm	TS.2.2	m <sup>2</sup> /m <sup>3</sup>	59.40/1 11.90	
4.2	Medinės tiltelio ir mobilios prieplaukos dangos pakeitimas	TS.4.6	m <sup>3</sup>	4.08	tiltelis prailginamas ~2 m )
4.3	Varžtai, medvaržčiai, vinys		kg	2	
4.4	Apsauginės tvorelės atnaujinimas ir prailginimas	TS.3.3	kg	69.80	tvorelė prailginama ~2 m
4.5	Plieninių paviršių antikorozinė danga (gruntavimas ir dažymas du kartus)	TS.3.3	kg	18.1	
4.6	Švartavimo įrangos atnaujinimas:				
4.6.1	Guminės atmušos		vnt.	12	
4.6.2.	Plieno gaminiai	TS.3.3	kg	10	

DOKUMENTO ŽYMUO	LAPAS	LAPŲ	LAIDA
	21/KUDPS-6-01-SPP-01.SŽ-01	2	2



Išsidėstymo schema

STATINIŲ EKSPLIKACIJA:	
01	PROJEKTUOJAMAS SLIPAS
02	PROJEKTUOJAMAS PRIVAŽIAVIMAS
03	PROJEKTUOJAMA AIKŠTELĖ
04	REKONSTRUOJAMA MOBILI PRIEPLAUKA



SUTARTINIAI PAŽYMĖJIMAI:	
	SKLYPŲ RIBOS
	SURENKAMOS GELŽBETONINĖS PLOKŠTĖS
	ŽVYRO DANGA
	TVIRTINIMAS AKMENIMIS
	TVIRTINIMAS GRANITINE SKALDA

- PASTABOS:
- Kulautuvos miestelio dalyje paviršinio vandens telkinio apsaugos juosta nenustatyta (užstatytose miestų dalyse, kai prie paviršinio vandens telkinio yra įrengta arba numatoma įrengti bendro naudojimo krantinę ir/arba kitą viešą rekreacinę įrangą (statinius)- apsaugos juostos plotis gali būti sumažintas arba apsaugos juosta gali būti nenustatoma)).

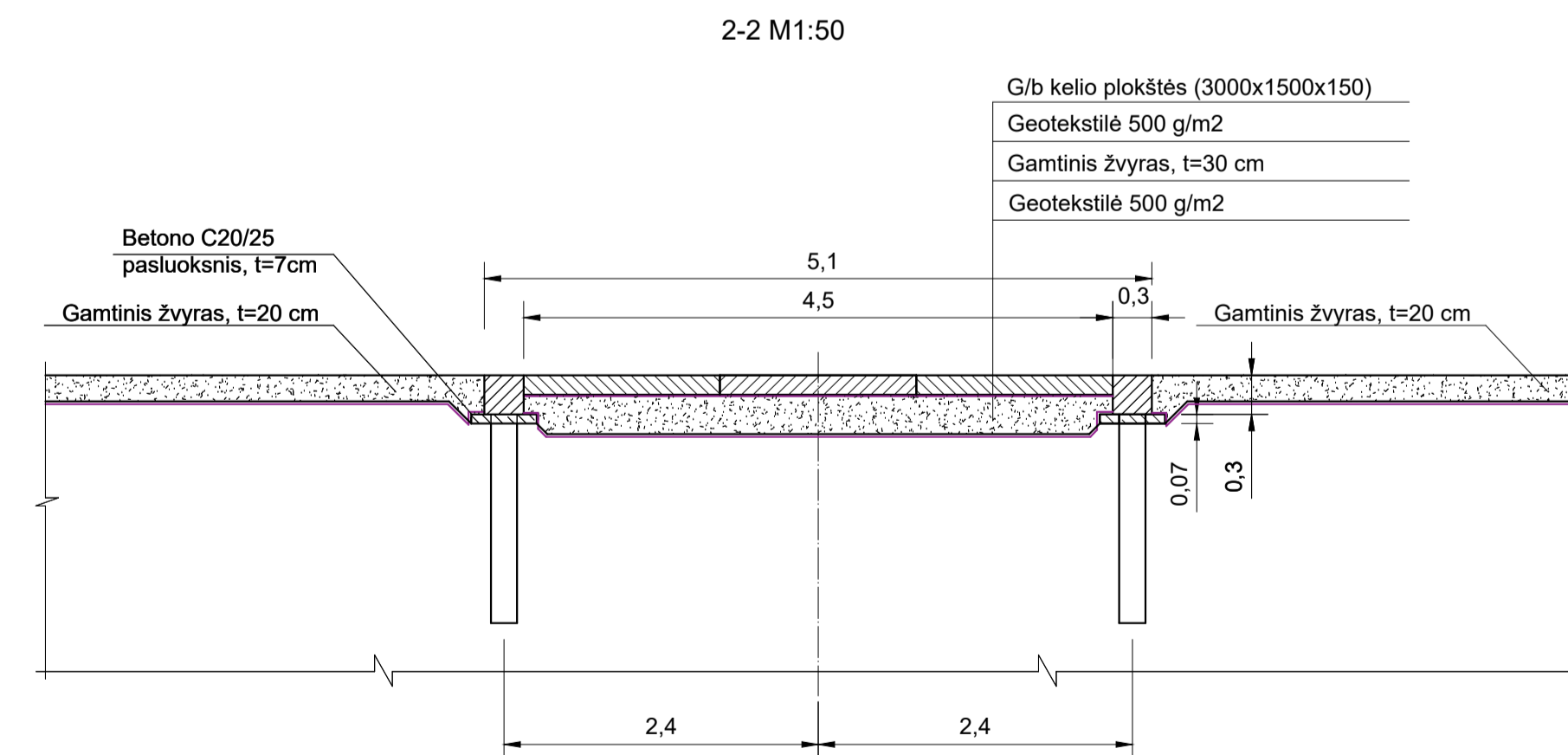
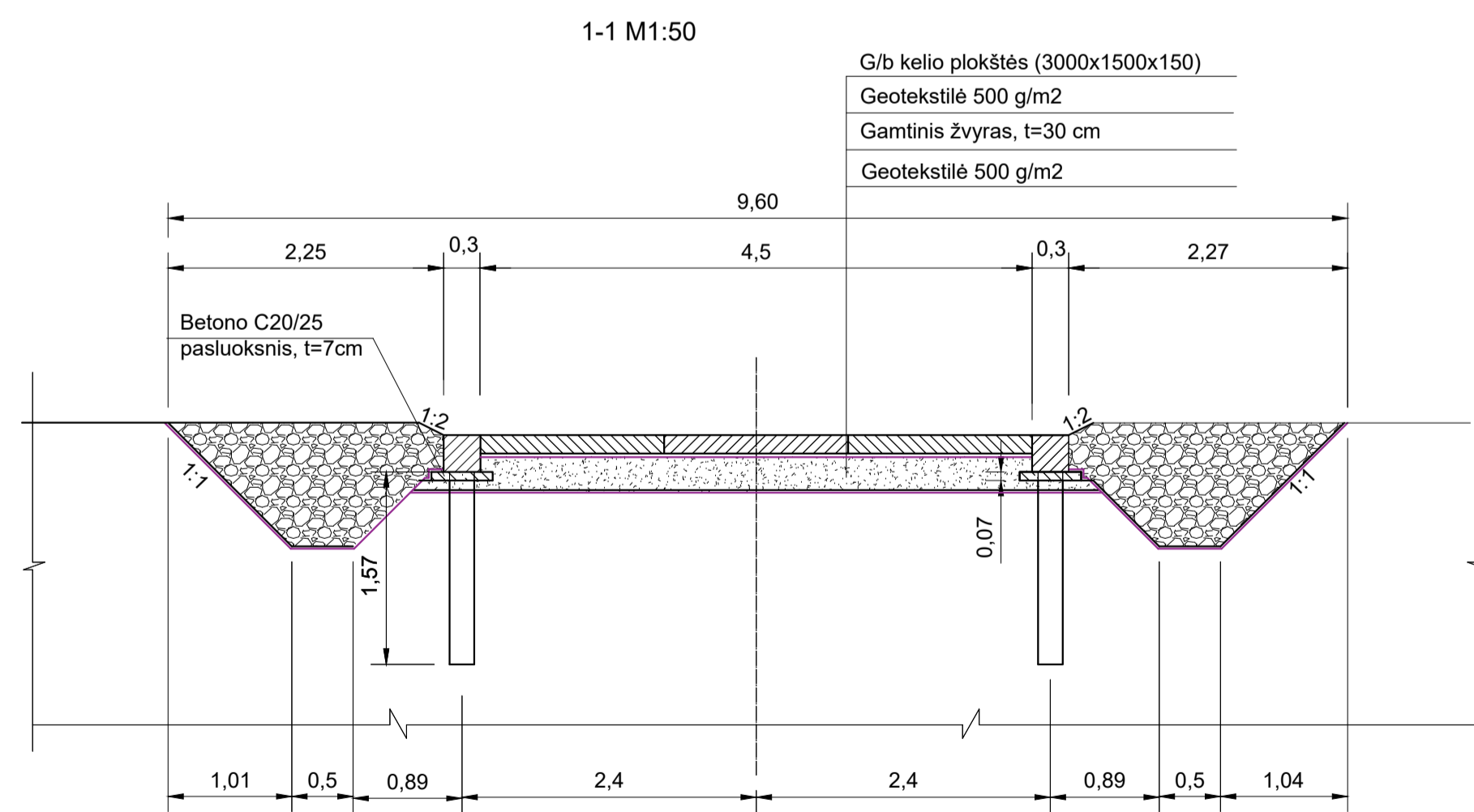
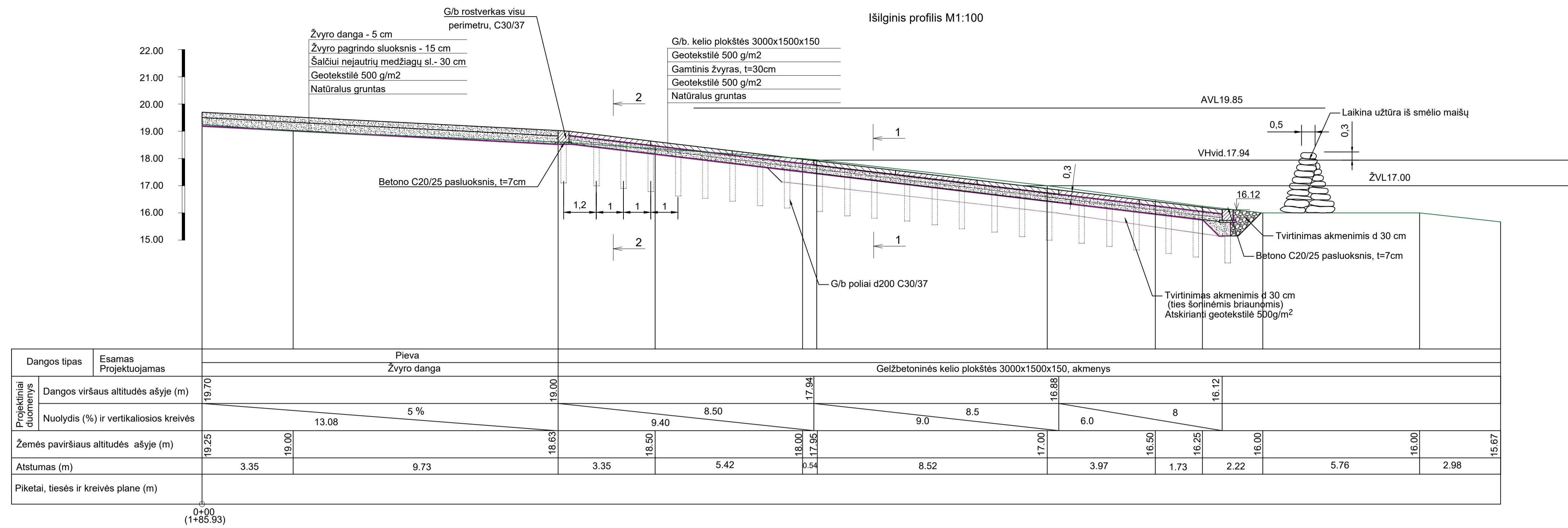
Stambaus mastelio topografinių planų ir inžinerinių tinklų planų derinimas su inžinerinius tinklus eksploatuojančiomis organizacijomis viešojoje elektroninėje paslaugoje (TOPD) teritorijai suteiktas	Data	Suteiktas unikalus Nr.
	2021-04-26	52-21-2124

**MB "GEOTYMAS"**

Korespondencijos adresas: Pylimo g. 20 – 15, 01118 Vilnius, Lietuva  
 Įmonės kodas: 305276265  
 Tel. Nr.: +370 678 24053  
 El. p.: geotymas@gmail.com  
 www.geotymas.com

TOPOGRAFINIS PLANAS M 1:500		Koordinatų sistema	LKS-94
Užsakovas:	Kauno r. sav., Kulautuva, Panemunės g.	Projekto sistema:	LAS 07
Objektas:	UAB "Hidroterra"	Nr./Lapų sk.	1/1
Geodezininkas:	KP Nr. 1GKV-540 P. Timinskas	Objekto Nr.	278497

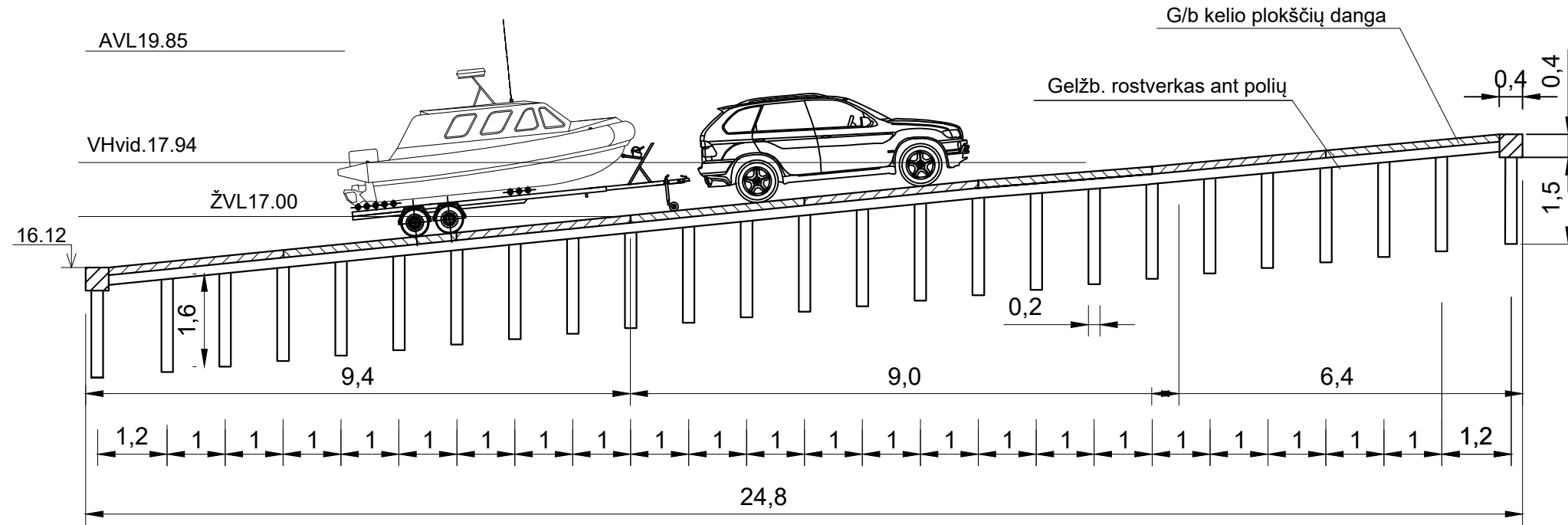
0	2021-06	Statybos leidimui, statybai
LADA	ĮŠEIDIMO DATA	LAIKOS STATUSAS: KEITIMO PRIEŽASTIS (JEI TAČIAU)
KVAL. PAŲV. ŽŪK. NR.		STATYBOS PROJEKTO PAVADINIMAS Mobilios prieplaukos hidrotechninio statinio, esančio Nemuno pakrantėje ties P.Čvirkos g., Kulautuvos mstl., Kauno r. sav. supaprastintas rekonstravimo projektas, įrengiant mažųjų laivų įleidimo ir iškėlimo slipą
19984	PV	Laimontas Jakštis
16040	PDV	Rimanta Jakštienė
DOKUMENTO PAVADINIMAS		LADA
01 Slipas		0
Sklypo planas M 1:500		
DOKUMENTO ŽYMUO		LAPAS LAPŲ
LT	STATYTOJAS IR (ARBA) UŽSAKOVAS Kauno rajono savivaldybės administracija	21/KUDPS-6-01-SPP-01.B-01



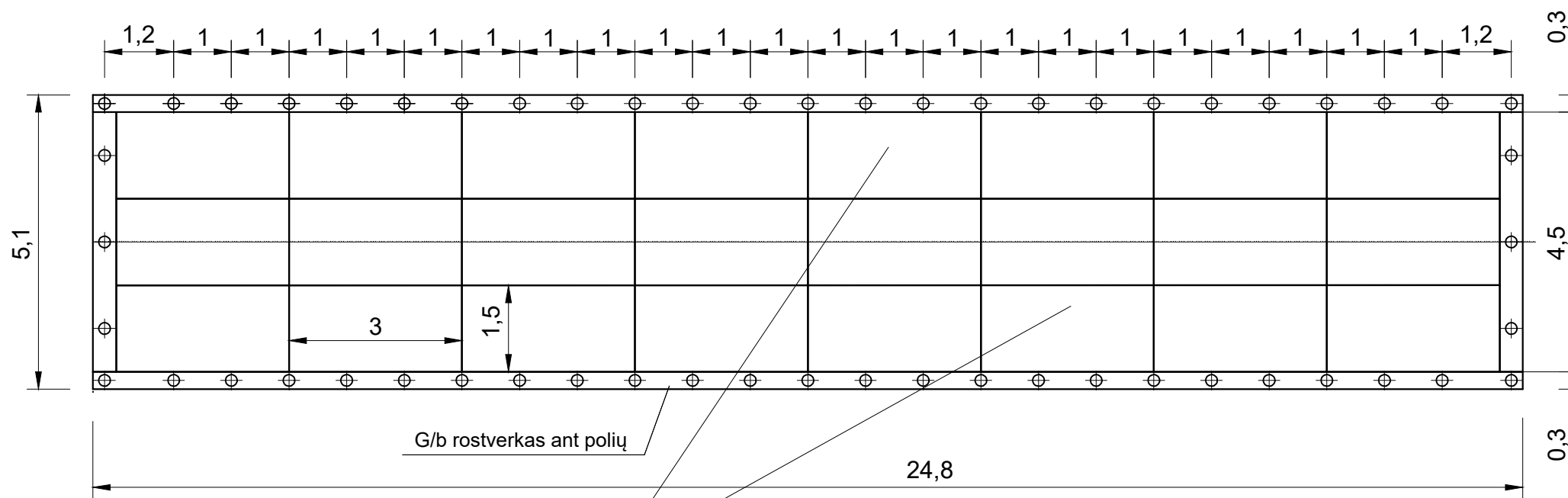
DATA	
PARAŠAS	
PAVABRĖ	
PROJEKTO DAVIUS	

0	2021-04	Statybos leidimui, statybai
LAIDA	ĮBĖIDIMO DATA	LAIDOS STATUSAS: KEITIMO PRIEŽASTIS (JEI TAISOMA)
KVAL. PAŲV. ŽYK. NR.	<b>Hidroterra</b> aplinkosaugos technologijos	STATYBOS PROJEKTO PAVADINIMAS Mobilios prielaidos hidrotechninio statinio, esančio Nemuno pakrantėje ties P.Čvirkos g., Kulautuvos mstl., Kauno r. sav. supaprastintas rekonstravimo projektas, įrengiant mažųjų laivų įleidimo ir iškėlimo slėpą
19984	PV	Laimontas Jakštis
16040	PDV	Rimanta Jakštienė
STATYTOJAS IR (ARBA) UŽSAKOVAS		STATINIO NUMERIS IR PAVADINIMAS
LT	Kauno rajono savivaldybės administracija	01 Slėpas
DOKUMENTO PAVADINIMAS		LAIDA
Slėpo išilginis profilis ir pjūviai		0
DOKUMENTO ŽYMŪJ		LAPAS LAPŲ
21/KUDPS-6-01-SPP-01.B-02		1 1

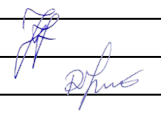
Išilginis pjūvis M1:100



Planas M1:100

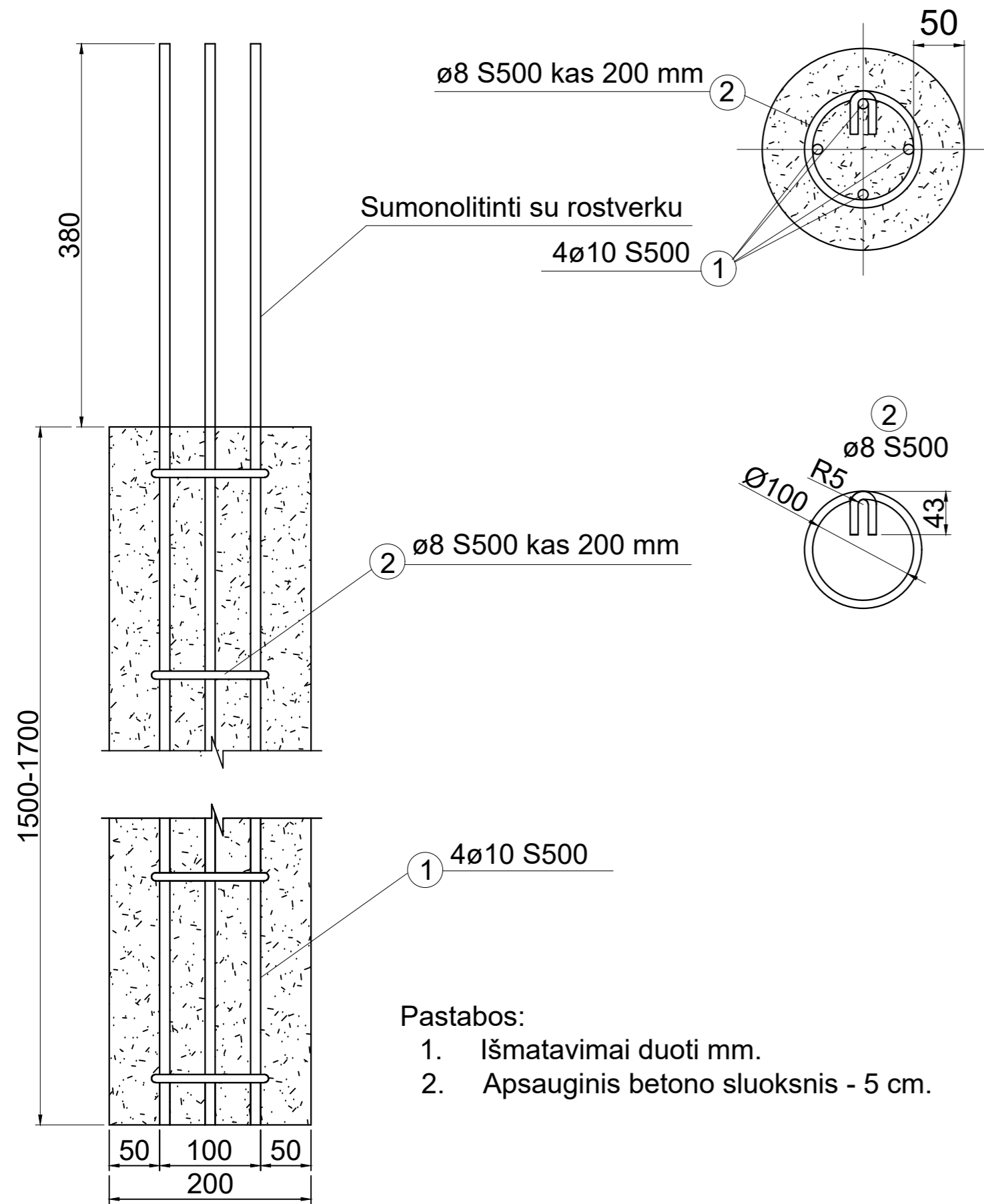


G/b kelio plokštės 3000x1500x150

0	2021-04	Statybos leidimui, statybai		
LAIDA	IŠLEIDIMO DATA	LAIDOS STATUSAS. KEITIMO PRIEŽASTIS (JEI TAIKOMA)		
KVAL. PATV. DOK. NR.	 aplinkosaugos technologijos			
				STATINIO PROJEKTO PAVADINIMAS <b>Mobilios prieplaukos hidrotechninio statinio, esančio Nemuno pakrantėje ties P.Cvirkos g., Kulautuvos mstl., Kauno r. sav. supaprastintas rekonstravimo projektas, įrengiant mažųjų laivų įleidimo ir iškėlimo slipą</b>
19984	PV	Laimontas Jakštas		
16040	PDV	Rimanta Jakštienė		
STATINIO NUMERIS IR PAVADINIMAS			LAIDA	
<b>01 Slipas</b>				0
DOKUMENTO PAVADINIMAS			LAPAS	
<b>Slipo planas ir pjūvis M 1:100</b>				LAPŲ
LT	STATYTOJAS IR (ARBA) UŽSAKOVAS		DOKUMENTO ŽYMUO	
	Kauno rajono savivaldybės administracija		<b>21/KUDPS-6-01-SPP-01.B-03</b>	
			1	1

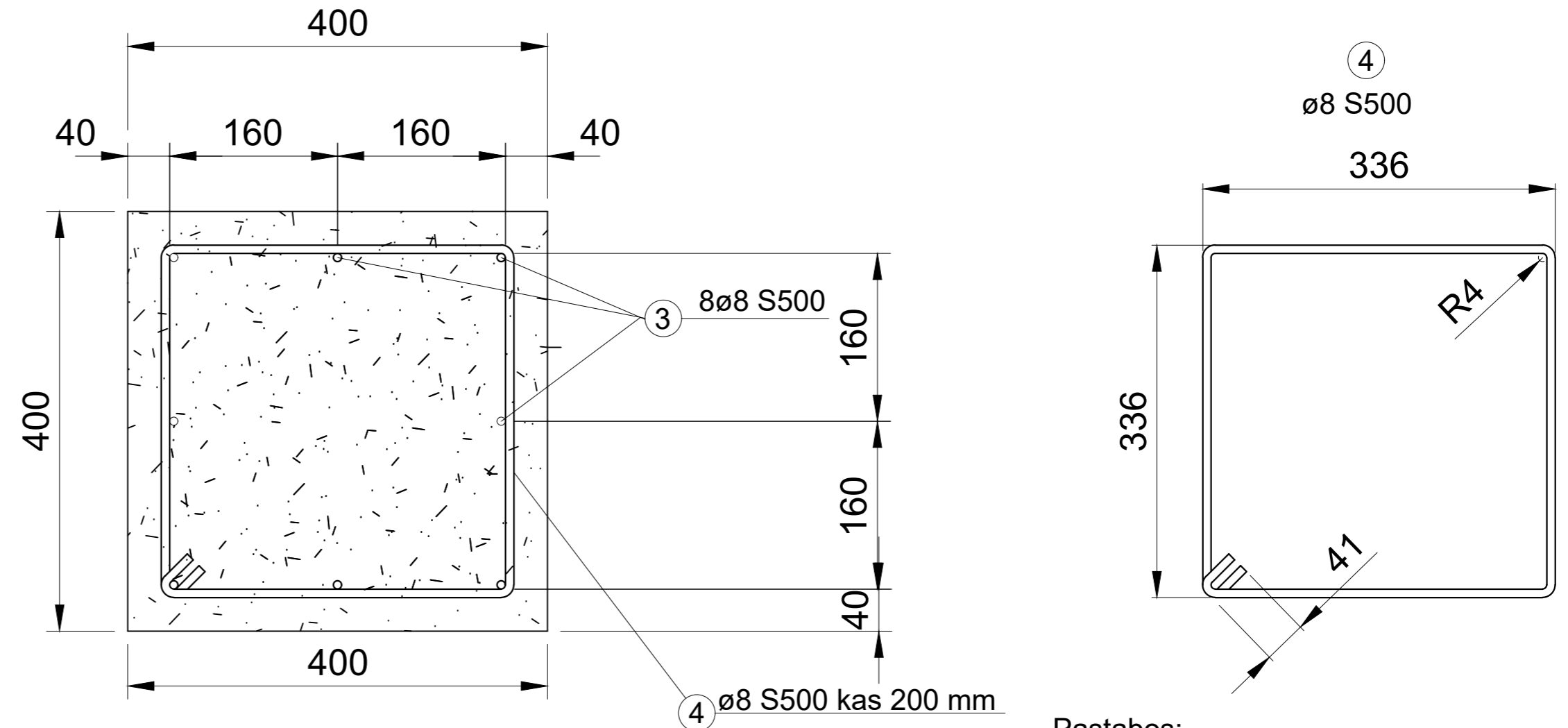
PROJ. DALIS			
PAVARDĖ			
PARAŠAS			
DATA			

### Gręžtinio polio armavimas M1:5



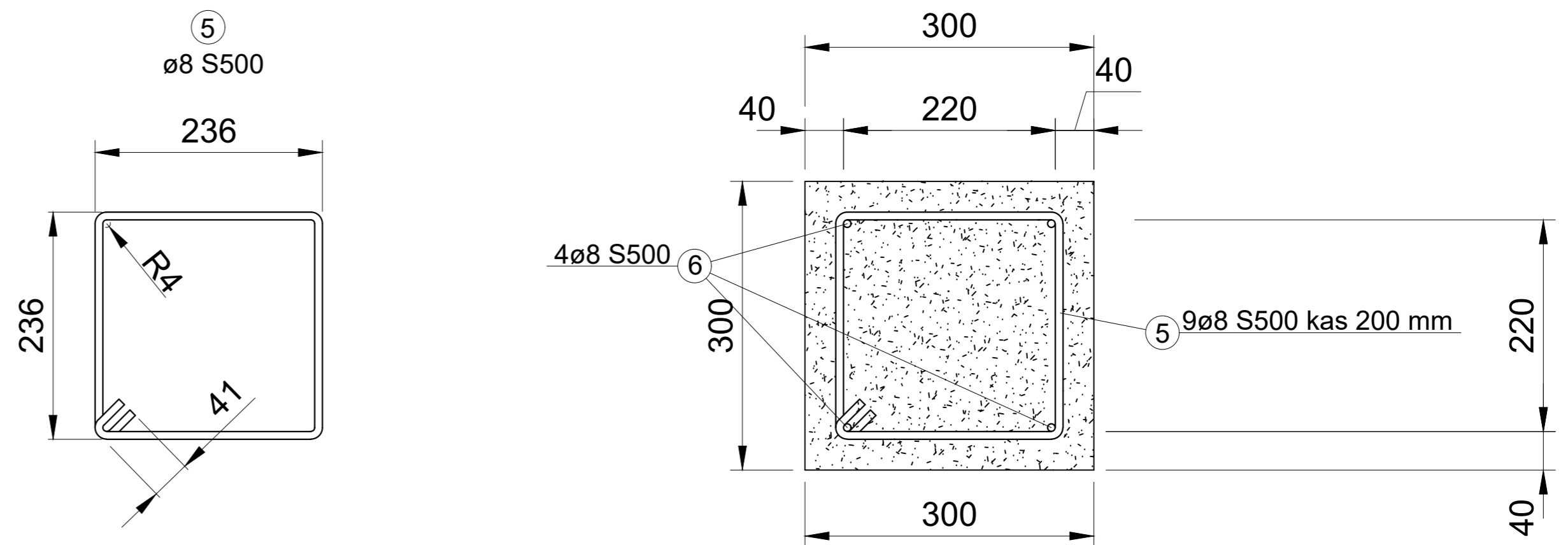
- Pastabos:
1. Išmatavimai duoti mm.
  2. Apsauginis betono sluoksnis - 5 cm.

### Priekinio, galinio rostverkų armavimas M1:5



- Pastabos:
1. Išmatavimai duoti mm.
  2. Apsauginis betono sluoksnis - 4 cm.
  3. Armatūros strypai jungiami surišant.

### Šoninių rostverkų armavimas M1:5

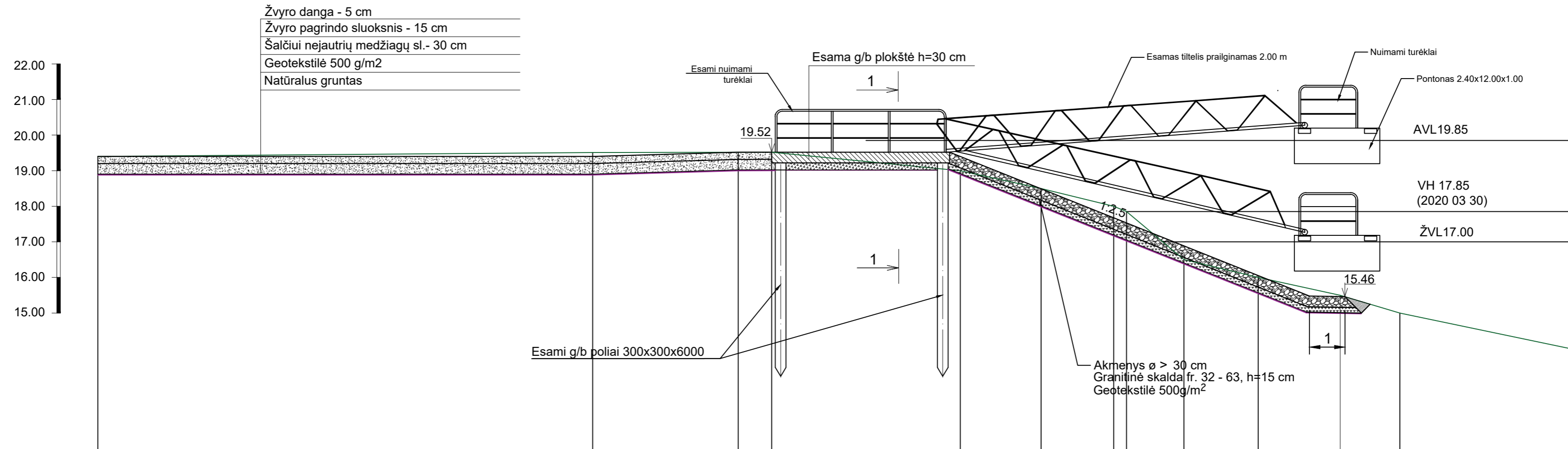


### Armatūros santrauka

Nr.	Armatūra	ø	Strypo ilgis, mm	Kiekis, vnt.	Bendras ilgis, m	Svoris, kg
1	S500	10	2080	224	465.92	287.50
2	S500	8	382	476	181.83	71.82
3	S500	8	5040	16	80.64	31.85
4	S500	8	1384	54	74.74	29.50
5	S500	8	980	140	137.20	54.20
6	S500	8	6010	18	108.20	42.73
						517.60

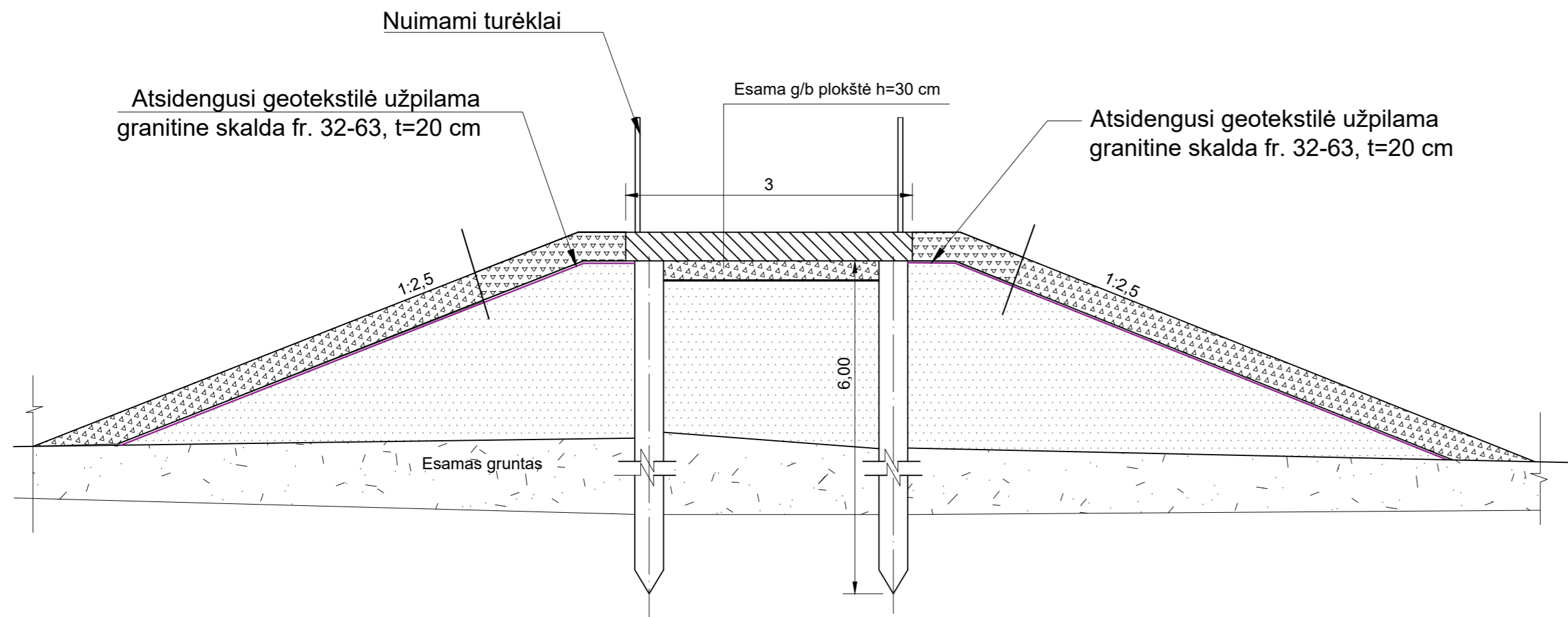
0	2021-06	Statybos leidimui, statybai
LAIDA	(IŠLEIDIMO DATA)	LAIDOS STATUSAS. KEITIMO PRIŽASTIS (JEI TAIKOMA)
KVAL. PATV. DOK. NR.	<b>Hidroterra</b> aplinkosaugos technologijos	STATINIO PROJEKTO PAVADINIMAS Mobilios prieplaukos hidrotechninio statinio, esančio Nemuno pakrantėje ties P.Cvirkos g., Kulautuvos mstl., Kauno r. sav. supaprastintas rekonstravimo projektas, įrengiant mažųjų laivų įleidimo ir iškėlimo slipą
19984	PV	Laimontas Jakštas
16040	PDV	Rimanta Jakštienė
		STATINIO NUMERIS IR PAVADINIMAS 01 Slipas
		DOKUMENTO PAVADINIMAS Arnavimas
		LAIDA 0
PROJ. DALIS	STATYTOJAS IR (ARBA) UŽSAKOVAS LT Kauno rajono savivaldybės administracija	DOKUMENTO ŽYMUO 21/KUDPS-6-01-SPP-01.B-04
		LAPAS LAPŲ 1 1


Išilginis profilis M1:100



Dangos tipas	Esamas	Žvyro dangą		Monolitinė gelžbetoninė plokštė										
	Projektuojamas	Žvyro dangą												
Projektiniai duomenys	Dangos viršaus altitudės ašyje (m)	19.40	19.40	19.50										
	Nuolydis (%) ir vertikaliosios kreivės				5.00									
Žemės paviršiaus altitudės ašyje (m)	19.40	19.51	19.52	19.00	18.50	18.00	16.50	16.00	15.50	15.00	14.00			
Atstumas (m)	13.90		5.03	5.30	2.27	2.04	0.3	1.61	2.09	2.30	1.68	4.78		
Piketai, tiesės ir kreivės plane (m)	0+0													

1-1 M1:50



0	2021-04	Statybos leidimui, statybai	
LAIDA	IŠLEIDIMO DATA	LAIDOS STATUSAS. KEITIMO PRIEŽASTIS (JEI TAIKOMA)	
KVAL. PATV. DOK. NR.	 aplinkosaugos technologijos		STATINIO PROJEKTO PAVADINIMAS <b>Mobilios prieplaukos hidrotechninio statinio, esančio Nemuno pakrantėje ties P.Cvirkos g., Kulautuvos mstl., Kauno r. sav. supaprastintas rekonstravimo projektas, įrengiant mažųjų laivų įleidimo ir iškėlimo slipą</b>
	19984	PV	Laimontas Jakštas
16040	PDV	Rimanta Jakštienė	DOKUMENTO PAVADINIMAS <b>Prieplaukos krantinės išilginis profilis ir pjūvis</b>
STATYTOJAS IR (ARBA) UŽSAKOVAS	DOKUMENTO ŽYMUO <b>21/KUDPS-6-04-SPP-01.B-05</b>		LAPAS LAPŲ 1 1
LT	Kauno rajono savivaldybės administracija		

**Mobilios prieplaukos hidrotechninio statinio, esančio Nemuno pakrantėje ties P. Cvirkos g., Kulautuvos mstl., Kauno r. sav. rekonstravimo projekto, įrengiant mažųjų laivų įleidimo ir iškėlimo slipą**  
**TECHNINĖ UŽDUOTIS**

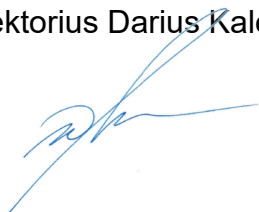
1. **Užsakovas:** Kauno rajono savivaldybės administracijos Kulautuvos seniūnija, kodas 188756386, savanoriu pr. 371, Kaunas.
2. **Projekto pavadinimas:** Mobilios prieplaukos hidrotechninio statinio, esančio Nemuno pakrantėje ties P. Cvirkos g., Kulautuvos mstl., Kauno r. sav. rekonstravimo projektas, įrengiant mažųjų laivų įleidimo ir iškėlimo slipą.
3. **Projekto stadija:** techninis darbo projektas.
4. **Informacija apie objektą**
  - 4.1. Statinio vieta – Kulautuvos mstl., Kauno r. sav., prie Nemuno pakrantė ties P. Cvirkos gatve.
  - 4.2. Statinio kategorija: nesudėtingas II gr. statinys, nauja statyba.
  - 4.3. Sklypo plotas ~ 1 ha.
  - 4.4. Kulautuvos mobilios prieplaukos konstrukcija (pontonas ir tiltelis) turi būti atnaujinti: pakeista medinė danga, atnaujintos tvorelės, švartavimo įranga, tiltelis prailgintas iki reikiamo gylio, kad būtų saugu laivams priplaukti ir aptarnauti keleivius. Prieplaukos pontono vietą būtina pakoreguoti atsižvelgiant į upės tėkmes, perkeliant pontono inkaravimo sistemą ir pertvarkant prieplaukos tvirtinimą prie bunos. Nesant tokiai galimybei, numatyti taikyti hidrotechnines priemones tėkmei sutvarkyti.
  - 4.5. Projektuojamų naujo statinio statinių rodikliai: Slipo efektyvus plotis – 4,00 m; slipo maksimalus gylis nuo projektinio vandens lygio – 1,20 m, slipo nuolydis 1:8 ÷ 1:10, slipo ilgis ne mažiau 20 m. Prie slipo turi būti privažiavimas ir automobilių apsisukimo aikštelė su posūkio spinduliu 12,0 m, privažiavimas prie slipo žvyro dangos keliu, kurio trąša sutapatinta su esamu mobilios prieplaukos pylimu arba su lauko keliuku.
5. **Projektavimo paslaugų apimtis, trukmė ir statytojo pateikiami duomenys**
  - 5.1. Techninio darbo projekto apimtis - Projekto sudedamosios dalys ir apimtis pagal STR 1.04.04:2017 „Statinio projektavimas, projekto, ekspertizė“ 17 priedo „Vandens (jūrų) uosto ir laivininkystės statinio projekto rengimo tvarkos aprašas“ reikalavimus.

Kitos paslaugos susijusios su projektavimo paslaugomis:

    - 5.1.1. Atlikti reikiamus inžinerinius geologinius tyrimus;
    - 5.1.2. Atlikti reikalingus topografinius tyrinėjimus;
    - 5.1.3. Atlikti projektinius pasiūlymus ir jų pagrindu gauti visas reikalingas sąlygas ir Natura 2000 poveikio reikšmingumo išvadą;
    - 5.1.4. Gauti pritarimą iš VVKD;
    - 5.1.5. Projektą pateikti statytojo nurodytam ekspertizės subjektui, projektą pataisyti pagal ekspertizės pastabas ir gauti teigiamą ekspertizės išvadą. Už ekspertizės paslaugas apmoka statytojas;
    - 5.1.6. Gauti statybą leidžiantį dokumentą;
    - 5.1.7. Atlikti parengto projekto vykdymo priežiūrą.
  - 5.2. Užsakovo pateikiami duomenys:
    - 5.2.1. Mobilios prieplaukos žemės sklypo planas;
    - 5.2.2. Mobilios prieplaukos nekilnojamojo turto registro išrašas;
    - 5.2.3. Mobilios prieplaukos projektas;
    - 5.2.4. Kiti dokumentai, betarpiškai susiję su darbo atlikimu.
  - 5.3. Darbų atlikimo terminai:

- 5.3.1. Projektiniai pasiūlymai per 10 d.d. nuo sutarties pasirašymo;
- 5.3.2. Inžineriniai geologiniai, topografiniai ir batimetriniai tyrinėjimai su visais suderinimais per 42 d.d. nuo sutarties pasirašymo;
- 5.3.3. Techninis darbo projektas per 60 d.d. nuo NŽT sutikimo gavimo, Natura 2000 išvados gavimo, sąlygų gavimo datos.
- 5.3.4. Projekto vykdymo priežiūra per visą statybos laikotarpį.
- 5.4. Projektas pateikiamas vadovaujantis STR 1.04.04:2017 „Statinio projektavimas, projekto ekspertizė“ nustatyta tvarka.
- 5.5. Projektas užsakovui pateikiamas 3 egz. popieriniame variante ir 1 CD su projektinių pasiūlymų įrašu pdf. ir adoc. Formatuose.

Direktorius Darius Kalesnykas



Kulautuvos seniūnė  
D. Kalesnykas



VALSTYBINĖS ŽEMĖS PANAUDOS  
SUTARTIS Nr. P 52/2005 - 0013

2005 m. birželio 14 d.

**Kaunas**

Mes, Lietuvos Respublikos valstybė, atstovaujama **Kauno apskrities viršininko Zigmanto Benjamino Kazakevičiaus** įgaliotinės Žemės tvarkymo departamento direktorės Romutės Stašelienės (a.k.44910250721) pagal Kauno apskrities viršininko 2005 m. sausio 4 d. įgaliojimą Nr. 3-38, **toliau vadinama panaudos davėju ir Kauno rajono savivaldybės taryba (kodas 1886 03668)** (toliau vadinamas panaudos gavėju), atstovaujama **Kauno rajono savivaldybės administracijos direktoriaus Pranciškos Danutės Tamošaitienės (a.k.44111270077)**, sudarėme šią sutartį:

1. Valstybinės žemės sklypo panaudos sutarties sudarymo pagrindas - Kauno apskrities viršininko 2005 m. birželio 14 d. įsakymas Nr. 02-05-6328

2. Panaudos davėjas perduoda, o panaudos gavėjas priima **0,2210 ha** ploto žemės sklypą, (kadastrinis adresas: **5237/0004:54**), esantį **Kulautuvos mstl., Kulautuvos sen., Kauno r.**

3. Žemės sklypas perduodamas **neterminuotai**, skaičiuojant nuo šios sutarties sudarymo dienos.

4. Perduodamo žemės sklypo pagrindinė tikslinė žemės naudojimo paskirtis, žemės naudojimo būdas ir pobūdis – **kita, naudojimo būdas – rekreacinės teritorijos, (teritorijos, skirtos paplūdimiams, jachtų, valčių priplaukoms, poilsio aptarnavimo objektams statyti, įrengti ir eksploatuoti)**

5. Perduodamoje žemėje esančių žemės savininkui ar kitiems asmenims nuosavybės teise priklausančių statinių ir įrenginių naudojimo sąlygos, naujų statinių ir įrenginių statybos, kelių tiesimo, vandens telkinių įrengimo ir kitos sąlygos, taip pat statinių ir įrenginių tolesnė naudojimo paskirtis pasibaigus žemės panaudos terminui:

**pastatų statyba sklype nenumatoma**

6. Perduodamoje žemėje esančių požeminio ir paviršinio vandens, naudingųjų iškasenų (išskyrus gintarą, naftą, dujas ir kvarcinį smėlį) naudojimo sąlygos – **gavus atitinkamą leidimą.**

7. Specialiosios žemės ir miško naudojimo sąlygos - Lietuvos Respublikos Vyriausybės 1992 m. gegužės 12 nutarimo Nr.343 punktai: vandens telkinių apsaugos juostos ir zonos (XXIX)

8. Kiti žemės naudojimo apribojimai: – **naudoti pagal paskirtį.**

9. Žemės servitutai ir kitos daiktinės teisės – **nėra.**

10. Žemės sklypo vertė - **11 934 Lt (vienuolika tūkstančių devyni šimtai trisdešimt keturi litai).**

11. Kiti su perduoto žemės sklypo naudojimu ir gražinimu, pasibaigus panaudos sutarčiai, susiję panaudos davėjo ir panaudos gavėjo įsipareigojimai - **nėra.**

12. Atsakomybė už žemės sklypo panaudos sutarties pažeidimus- *atsako Lietuvos Respublikos įstatymų nustatyta tvarka.*

13. Panaudos gavėjas įsipareigoja laikytis panaudos sutarties ir įstatymų. Už jų nevykdymą jis atsako pagal įstatymus.

14. Panaudos gavėjui žinoma, kad sklypas perduodamas neatlygintinai naudotis tik valstybės ir savivaldybių funkcijoms atlikti. Jeigu perduotas naudotis žemės sklypas naudojamas ne pagal panaudos sutartyje nurodytas sąlygas arba panaudos gavėjas nebeatlieka funkcijų, kurioms vykdyti buvo perduotas valstybinės žemės sklypas, laikoma, kad perduotas neatlygintinai naudotis žemės sklypas naudojamas ne pagal paskirtį, ir panaudos davėjas turi teisę nutraukti panaudos sutartį prieš terminą.

15. Panaudos gavėjui žinoma, kad valstybinės žemės sklypas, perduotas neatlygintinai naudotis, negali būti perduotas naudotis kitiems asmenims.

16. Ši sutartis gali būti nutraukiama Lietuvos Respublikos civilinio kodekso ir įstatymų nustatytais atvejais.

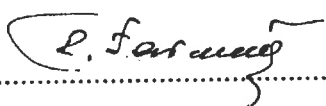
17. Prie šios sutarties pridedamas perduodamo neatlygintinai naudotis žemės sklypo planas M 1:500, kaip neatskiriama sudedamoji šios sutarties dalis.

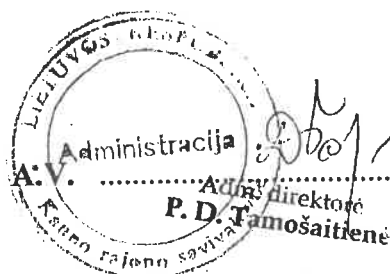
18. Ši sutartis Nekilnojamojo turto registro įstatymo nustatyta tvarka per 3 mėnesius nuo jos sudarymo dienos turi būti panaudos gavėjo lėšomis įregistruota Nekilnojamojo turto registre. Panaudos gavėjui neįvykdžius šios sąlygos, panaudos davėjas turi teisę reikalauti pašalinti sutarties sąlygų pažeidimus arba nutraukti valstybinės žemės panaudos sutartį prieš terminą.

19. Sutartis sudaryta dviem egzemplioriais, kurių vienas paliekamas Kauno apskrities viršininkui, kitas įteikamas *Kauno rajono savivaldybės tarybai*

Šalių parašai:

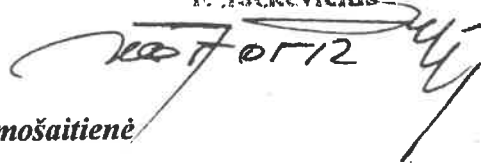
Teisės skyriaus vedėja  
Adriana Cicėnienė  
Vykdytiniai: U. Kavisti,  
S. Koldomikas ir kt.

A.V.  ..... Romutė Stašeliene



..... Pranciška Danutė Tamošaitienė

SUDERINTA  
KAUNO RAJONO SAVIVALDYBĖS  
Urbanistikos skyriaus vedėjas  
E. Jackevičius





VALSTYBĖS ĮMONĖ REGISTRŲ CENTRAS

NEKILNOJAMOJO TURTO REGISTRO IŠRAŠAS-  
PAŽYMĖJIMAS

APIE NEKILNOJAMOJO DAIKTO IR DAIKTINIŲ TEISIŲ Į JĮ  
ĮREGISTRAVIMĄ NEKILNOJAMOJO TURTO REGISTRE  
2009-12-08 Nr. 941279

**1. Nekilnojamojo turto registre įregistruotas turtas: registro įrašo Nr. 44/394692**

Adresas: Kauno r. sav. Kulautuvos mstl.

**2. Nekilnojamieji daiktai:**

- 2.1. Žemės sklypas  
Unikalus Nr.: 4400-0580-6840  
Kadastrinis Nr.: 5237/0004:54 Kulautuvos m. k.v.  
Pagrindinė tikslinė naudojimo paskirtis: Kita  
Naudojimo būdas: Rekreacinės teritorijos  
Žemės sklypo plotas: 0.2210 ha  
Žemės ūkio naudmenų plotas viso: 0.2210 ha  
Iš jo: Pievų ir natūralių ganyklų plotas: 0.2210 ha  
Žemės ūkio naudmenų našumo balas: 50.9  
Matavimų tipas: Žemės sklypas suformuotas atliekant kadastrinius matavimus  
Indeksuota žemės sklypo vertė: 11934 Lt  
Žemės sklypo vertė: 7459 Lt  
Kadastro duomenų nustatymo data: 2004-10-04
- 2.2. Kiti statiniai (inžineriniai) - Pylimas  
Aprašymas / pastabos: Pylimas V=1730kub.m; šlaito tvirtinimas S=80kv.m; kranto tvirtinimas S=15kv.m  
Unikalus Nr.: 4400-1733-7021  
Pagrindinė tikslinė naudojimo paskirtis: Hidrotechniniai statiniai  
Statybos pabaigos metai: 2008  
Baigtumo procentas: 100 %  
Atkūrimo sąnaudos (statybos vertė): 45000 Lt  
Atkuriamoji vertė: 45000 Lt  
Atkuriamosios vertės ir atkūrimo sąnaudų (statybos vertės) nustatymo data: 2008-10-28  
Vidutinė rinkos vertė: 45000 Lt  
Vidutinės rinkos vertės nustatymo data: 2008-10-28  
Kadastro duomenų nustatymo data: 2008-10-28
- 2.3. Pėsčiųjų takas - Pėsčiųjų takas  
Aprašymas / pastabos: L=0,173km  
Unikalus Nr.: 4400-1733-6979  
Pagrindinė tikslinė naudojimo paskirtis: Kelių  
Fizinio nusidėvėjimo procentas: 0 %  
Danga: Žvyras  
Plotas: 1138.00 kv.m  
Atkūrimo sąnaudos (statybos vertė): 92600 Lt

Atkuriamoji vertė: 92600 Lt  
 Atkuriamosios vertės ir atkūrimo  
 sąnaudų (statybos vertės) nustatymo  
 data: 2008-10-28  
 Vidutinė rinkos vertė: 92600 Lt  
 Vidutinės rinkos vertės nustatymo  
 data: 2008-10-28  
 Kadastro duomenų nustatymo data: 2008-10-28

### 3. Daikto priklausiniai iš kito registro: įrašų nėra

### 4. Nuosavybė:

- 4.1. Nuosavybės teisė  
 Savininkas: KAUNO RAJONO SAVIVALDYBĖ, a.k. 111100622  
 Daiktas: kiti statiniai Nr.4400-1733-7021, aprašyti p. 2.2.  
 pėsčiųjų takas Nr.4400-1733-6979, aprašytas p. 2.3.  
 Juridinis pagrindas: Jungtinės veiklos sutartis, 2006-09-27, Nr. VL-132/S-374  
 Jungtinės veiklos sutartis, 2007-08-09, Nr. VL-896/ S-696  
 Statinio pripažinimo tinkamu naudoti aktas, 2008-11-06, Nr.  
 STN-24-081106-036
- 4.2. Nuosavybės teisė  
 Savininkas: LIETUVOS RESPUBLIKA, a.k. 111105555  
 Daiktas: žemės sklypas Nr.4400-0580-6840, aprašytas p. 2.1.  
 Juridinis pagrindas: Apskritis viršinininko įsakymas, 2005-04-19, Nr. 02-05-3582

### 5. Valstybės ir savivaldybių žemės patikėjimo teisė:

- 5.1. Valstybinės žemės patikėjimo teisė  
 Patikėtinis: Kauno apskrities viršinininko administracija, a.k. 188601998  
 Daiktas: žemės sklypas Nr.4400-0580-6840, aprašytas p. 2.1.  
 Juridinis pagrindas: Apskritis viršinininko įsakymas, 2005-04-19, Nr. 02-05-3582

### 6. Kitos daiktinės teisės :

- 6.1. Turto patikėjimo teisė  
 Patikėtinis: Kauno rajono savivaldybės administracijos Kulautuvos seniūnija, a.k.  
 188645247  
 Daiktas: kiti statiniai Nr.4400-1733-7021, aprašyti p. 2.2.  
 pėsčiųjų takas Nr.4400-1733-6979, aprašytas p. 2.3.  
 Juridinis pagrindas: Priėmimo - perdavimo aktas, 2009-07-24, Nr. LV-129  
 Turto patikėjimo sutartis, 2009-07-24, Nr. S-688

### 7. Juridiniai faktai:

- 7.1. Sudaryta panaudos sutartis  
 Panaudos gavėjas: Kauno rajono savivaldybės taryba, a.k. 188603668  
 Daiktas: žemės sklypas Nr.4400-0580-6840, aprašytas p. 2.1.  
 Juridinis pagrindas: Panaudos sutartis, 2005-06-17, Nr. P52/2005-0013  
 Plotas: 0.221 ha

### 8. Žymos: įrašų nėra

### 9. Specialios naudojimo sąlygos:

- 9.1. Vandens telkinių apsaugos juostos ir zonos  
 Daiktas: žemės sklypas Nr.4400-0580-6840, aprašytas p. 2.1.  
 Juridinis pagrindas: Apskritis viršinininko įsakymas, 2005-04-19, Nr. 02-05-3582  
 Plotas: 0.221 ha

### 10. Kadastro žymos:

- 10.1. Suformuotas naujas  
 Daiktas: kiti statiniai Nr.4400-1733-7021, aprašyti p. 2.2.  
 pėsčiųjų takas Nr.4400-1733-6979, aprašytas p. 2.3.  
 Juridinis pagrindas: Nekilnojamojo daikto kadastro duomenų byla, 2008-10-28  
 Statinio pripažinimo tinkamu naudoti aktas, 2008-11-06, Nr.  
 STN-24-081106-036
- 10.2. Kadastrinius matavimus atliko  
 Valstybės įmonės Registrų centro Kauno filialas, a.k. 135040952  
 Daiktas: kiti statiniai Nr.4400-1733-7021, aprašyti p. 2.2.

pėsčiųjų takas Nr.4400-1733-6979, aprašytas p. 2.3.

Juridinis pagrindas: Nekilnojamojo daikto kadastro duomenų byla, 2008-10-28

11. Registro pastabos: įrašų nėra

12. Kita informacija: įrašų nėra

Pažymėjimą parengė Registratorė



Laima Račienė

Valstybės įmonės Registrų centro Kauno filialas, E.Ožėškienės g. 12, LT-44252 Kaunas; 2009-12-08 09:55:41

Nekilnojamojo turto registrų sk.  
2-os grupės vedėja  
**Laura Kriaučiūnienė**



VALSTYBĖS ĮMONĖ REGISTRŲ CENTRAS

V.Kudirkos g. 18, LT-03105 Vilnius-9, tel. (5) 2688 262, el.p. info@registrucentras.lt, faks. (5) 2688 311

NEKILNOJAMOJO TURTO REGISTRO CENTRINIO DUOMENŲ BANKO IŠRAŠAS

2010-10-19 08:57:05

**1. Nekilnojamojo turto registre įregistruotas turtas:**

Registro Nr.: **44/1358546**  
 Registro tipas: **Žemės sklypas**  
 Sudarymo data: **2010-04-13**  
 Versija: **5 (2010-10-19)**  
 Adresas: **Kauno r. sav. Kulautuvos mstl.**  
 Registro tvarkytojas: **Valstybės įmonės Registrų centro Kauno filialas**

**2. Nekilnojamieji daiktai:**

2.1.

**Žemės sklypas**  
 Unikalus Nr.: **4400-2040-4624**  
 Kadastrinis Nr.: **5237/0004:155 Kulautuvos m. k.v.**  
 Pagrindinė tikslinė naudojimo paskirtis: **Kita**  
 Naudojimo būdas: **Rekreacinės teritorijos**  
 Naudojimo pobūdis: **Ilgalaikio (stacionaraus) poilsio pastatų statybos**  
 Žemės sklypo plotas: **2.4337 ha**  
 Kitos žemės plotas: **2.4337 ha**  
 Žemės ūkio naudmenų našumo balas: **50.9**  
 Matavimų tipas: **Žemės sklypas suformuotas atliekant kadastrinius matavimus**  
 Indeksuota žemės sklypo vertė: **31541 Lt**  
 Žemės sklypo vertė: **19713 Lt**  
 Vidutinė rinkos vertė: **1591400 Lt**  
 Vidutinės rinkos vertės nustatymo data: **2010-04-06**  
 Kadastro duomenų nustatymo data: **2007-11-07**

**3. Daikto priklausiniai iš kito registro: įrašų nėra**

**4. Nuosavybė:**

4.1.

**Nuosavybės teisė**  
 Savininkas: **LIETUVOS RESPUBLIKA, a.k. 111105555**  
 Daiktas: **žemės sklypas Nr. 4400-2040-4624, aprašytas p. 2.1.**  
 [registravimo pagrindas: **Apskritis viršininko įsakymas, 2010-01-25, Nr. 02-05-499**  
 [rašas galioja: **Nuo 2010-04-20**

**5. Valstybės ir savivaldybių žemės patikėjimo teisė:**

5.1.

**Valstybinės žemės patikėjimo teisė**  
 Patikėtinis: **Nacionalinė žemės tarnyba prie Žemės ūkio ministerijos, a.k. 188704927**  
 Daiktas: **žemės sklypas Nr. 4400-2040-4624, aprašytas p. 2.1.**  
 [registravimo pagrindas: **Žemės įstatymo pakeitimo ir papildymo įstatymas, 2010-06-18, Nr. XI-912**  
 [rašas galioja: **Nuo 2010-07-01**

**6. Kitos daiktinės teisės :**

6.1.

**Kelio servitutas - teisė naudotis pėsčiųjų taku (tarnaujantis daiktas)**  
 Daiktas: **žemės sklypas Nr. 4400-2040-4624, aprašytas p. 2.1.**  
 [registravimo pagrindas: **Apskritis viršininko įsakymas, 2010-01-25, Nr. 02-05-499**  
 Plotas: **0.4933 ha**  
 Aprašymas: **teisė prieiti prie vandens telkinio ir vaikščioti vandens telkinio pakrantės apsaugos zonoje**  
 [rašas galioja: **Nuo 2010-04-20**

**7. Juridiniai faktai:**

7.1.

**Sudaryta panaudos sutartis**  
 Panaudos gavėjas: **KAUNO RAJONO SAVIVALDYBĖ, a.k. 111100622**

Daiktas: **žemės sklypas Nr. 4400-2040-4624, aprašytas p. 2.1.**  
[registravimo pagrindas: **Panaudos sutartis, 2010-10-04, Nr. N/P7-42**  
Plotas: **2.4337 ha**  
[rašas galioja: **Nuo 2010-10-19**  
Terminas: **Iki 2040-10-04**

**8. Žymos:** įrašų nėra

**9. Specialios naudojimo sąlygos:**

9.1.

**Vandens telkinių apsaugos juostos ir zonos**  
Daiktas: **žemės sklypas Nr. 4400-2040-4624, aprašytas p. 2.1.**  
[registravimo pagrindas: **Apskrities viršininko įsakymas, 2010-01-25, Nr. 02-05-499**  
[rašas galioja: **Nuo 2010-04-19**

**10. Kadastro žymos:**

10.1.

**Kadastrinius matavimus atliko**  
**Uždaroji akcinė bendrovė "Vilkija", a.k. 159631312**  
Daiktas: **žemės sklypas Nr. 4400-2040-4624, aprašytas p. 2.1.**  
[registravimo pagrindas: **Nekilnojamojo daikto kadastro duomenų byla, 2007-11-07**  
**Licencija, Nr. 371G-220**  
[rašas galioja: **Nuo 2010-04-19**

10.2.

**Suformuotas naujas**  
Daiktas: **žemės sklypas Nr. 4400-2040-4624, aprašytas p. 2.1.**  
[registravimo pagrindas: **Apskrities viršininko įsakymas, 2010-01-25, Nr. 02-05-499**  
[rašas galioja: **Nuo 2010-04-19**

**11. Registro pastabos ir nuorodos:** įrašų nėra

**12. Kita informacija:** įrašų nėra

**13. Informacija apie išduotas galiojančias Pažymas sandoriui:** įrašų nėra

2010-10-19 08:57:05

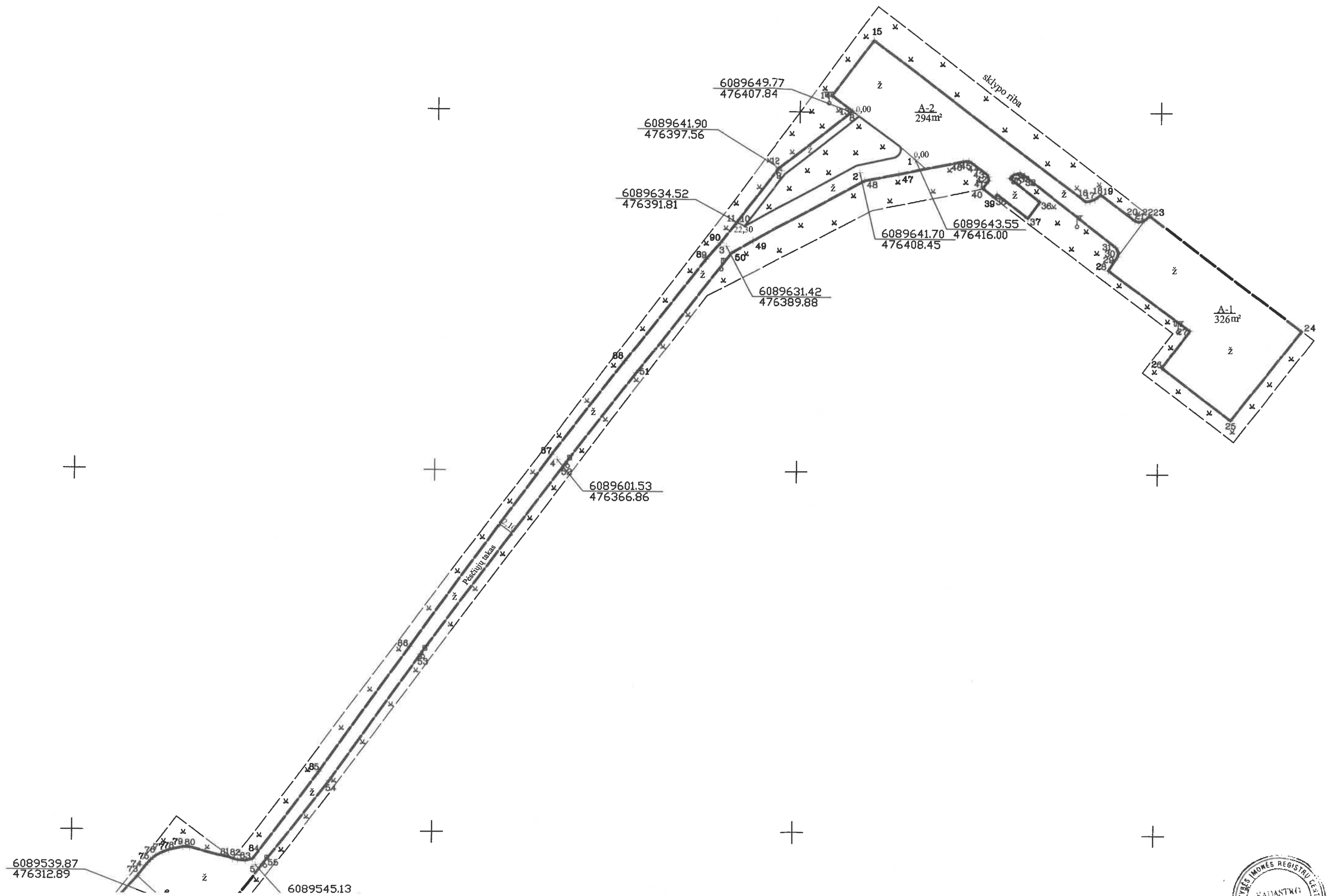
Dokumentą atspausdino: Registratore

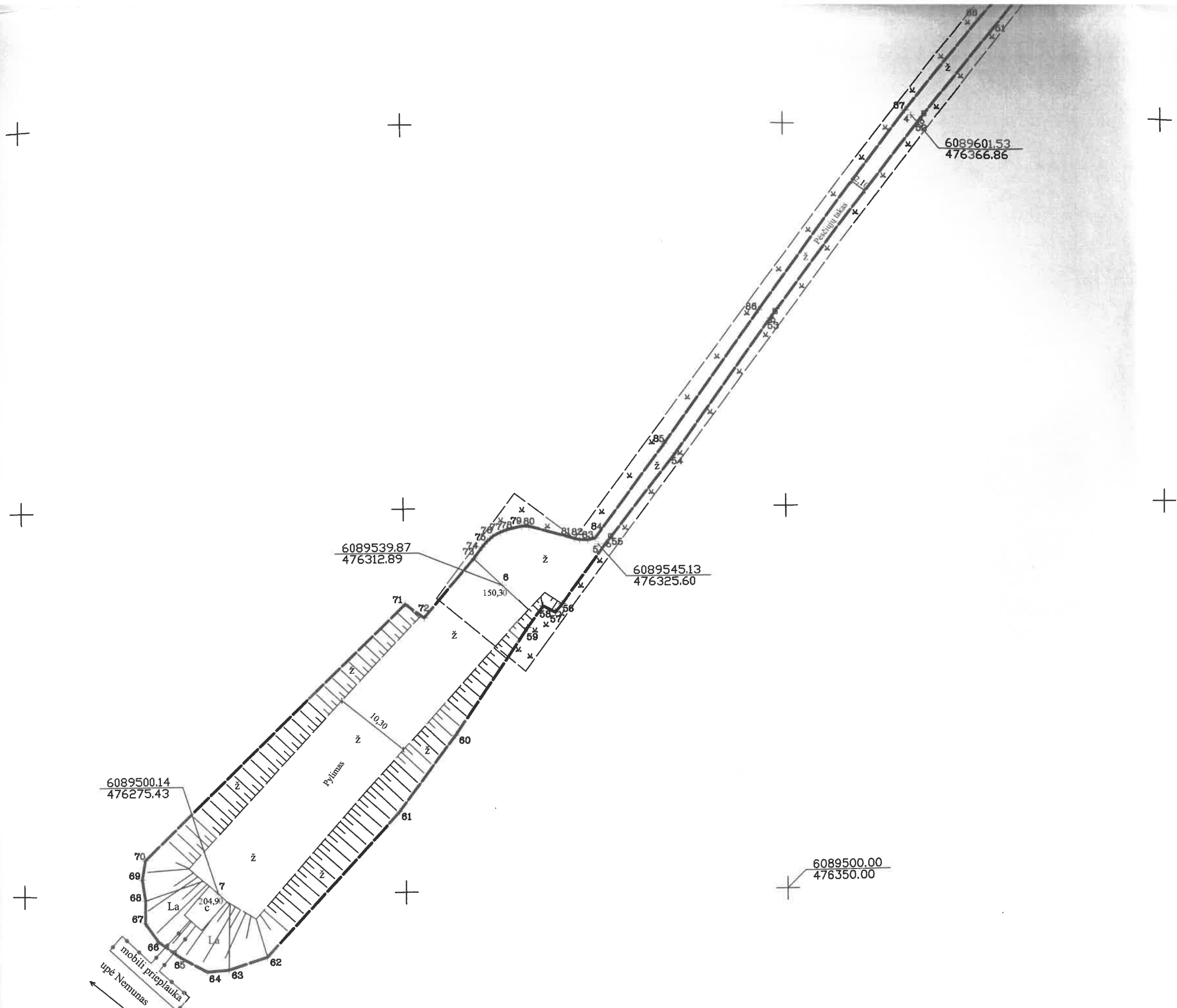


*Irena Vedeikienė*

Irena Vedeikienė

# AIKŠTELIŲ, PĖSČIŲJŲ TAKO IR PYLIMO PLANAS M 1:500





INŽINERINIO STATINIO R  
 PAŽYMĖTOS KADASTRO ŽEMĖ  
 2008-11-04  
 (data)  
 VĮ Registrų centro [signature]  
 (pareigos) [signature] (vėg)

Bendras plotas: 2235.20m<sup>2</sup>  
 Koordinačių sistema: LKS-  
 Kelias (gatvė)  
 Kaimas (miestelis)  
 Miestas (rajonas)  
 Savivaldybė



pareigos	parašas	
Gr. Vadovas	[signature]	V. Kiv
Vykdytojas	[signature]	G. Dun



## VALSTYBINĖ SAUGOMŲ TERITORIJŲ TARNYBA PRIE APLINKOS MINISTERIJOS

Biudžetinė įstaiga, Antakalnio g. 25, LT-10312 Vilnius,  
tel. (8 5) 272 3284, faks. (8 5) 272 2572, el. p. [vstt@vstt.lt](mailto:vstt@vstt.lt), <https://www.vstt.lrv.lt>.  
Duomenys kaupiami ir saugomi Juridinių asmenų registre, kodas 188724381

UAB „Hidroterra“	2021-05-	Nr. (4)-V3-	(7.21E)
Kopija	į 2021-05-06	Nr. 21/88	
Panemunių RP direkcijai	2021-05-19	21/103	

### DĖL PLANUOJAMOS ŪKINĖS VEIKLOS ĮGYVENDINIMO POVEIKIO ĮSTEIGTOMS AR POTENCIALIOMS „NATURA 2000“ TERITORIJOMS REIŠKŠMINGUMO NUSTATYMO

**Planuojamos ūkinės veiklos pavadinimas:** Mobilios prieplaukos hidrotechninio statinio, esančio Nemuno pakrantėje ties P. Cvirkos g., Kulautuvos mstl., Kauno r. sav. rekonstravimas, įrengiant mažųjų laivų įleidimo ir iškėlimo slipą.

**Planuojamos ūkinės veiklos organizatorius (užsakovas):** Kauno rajono savivaldybės administracija.

**Planuojamos ūkinės veiklos poveikio aplinkai vertinimo dokumentų rengėjas:** UAB „Hidroterra“, Baltų pr. 40, LT-48196 Kaunas, tel. +370 614 25064, el. paštas: [rita@hidroterra.lt](mailto:rita@hidroterra.lt), pirkimų vadovė – Rita Maziliauskienė.

**Įsteigtų ar potencialių „Natura 2000“ teritorijų, kurioms galimas poveikis buvo nagrinėtas, pavadinimai bei jų pagrindinės vertybės:**

Nemuno upės pakrantės ir salos tarp Kulautuvos ir Smalininkų (LTKAUB001) – paukščių apsaugai svarbi teritorija (toliau – PAST), skirta Europos Bendrijos (toliau – EB) svarbos rūšies – mažosios žuvėdros apsaugai.

**Trumpas planuojamos ūkinės veiklos aprašymas:**

Esamos mobilios prieplaukos rekonstrukcija ir naujas nesudėtingas II grupės statinys slipas planuojami dešiniajame Nemuno krante apie 1 ha ploto teritorijoje (dalis žemės sklypų kad. Nr. 5237/0004:54, 5237/0004:155, kurių pagrindinė tikslinė žemės naudojimo paskirtis kita, naudojimo būdas – rekreacinės teritorijos; kita dalis planuojamos ūkinės veiklos (PŪV) teritorijos patenka į nesuformuotų valstybinės žemės sklypų teritorijas). Slipas projektuojamas iš gelžbetoninių kelio plokščių ant gamtinio žvyro pagrindo su gruntus atskiriančia geotekstile. Slipo eksploatacinis plotis apie 4,5 m, ilgis 27,80 m, slipo maksimalus gylis nuo projekcinio vandens lygio 1,2 m, nuolydis 1:8 / 1:10. Slipo gelžbetoninių plokščių perimetras aprėmintas gelžbetoniniu rostverku ant gręžtinių 1,50 m – 1.70 m m ilgio polių. Slipo kraštai sustiprinti akmenų prizmėmis su gruntus atskiriančia geotekstile. Mobilios prieplaukos rekonstrukcijos metu bus atnaujinamas pontonas ir tiltelis. Nuo esamo asfalto dangos kelio, tarp esamo gruntinio keliuko ir prieplaukos pylimo, projektuojamas žvyro dangos kelias bei žvyro dangos automobilių apsisukimo aikštelė, o ties slipo ir mobilios prieplaukos vieta, taip pat projektuojama žvyro dangos automobilių apsisukimo aikštelė su posūkio spinduliu 12 m. apie 1 ha ploto. Statiniais užstatomas 262 m<sup>2</sup> plotas.

Ūkinės veikla planuojama PAST. Pagal saugomų rūšių informacinės sistemos (SRIS) duomenis planuojamoje teritorijoje saugomų EB svarbos rūšių buveinių nėra. Šalia PŪV vietos yra

EB svarbos natūrali buveinė 6430 Rūšių turtingi smilgynai. Siekiant išvengti neigiamų pasekmių EB svarbos vertybėms, numatytos prevencinės priemonės neigiamam poveikiui išvengti.

**Veiklos elementai, galintys sukelti reikšmingą poveikį įsteigtoms ar potencialioms „Natura 2000“ teritorijoms:** Įvertinus PŪV pobūdį ir mastą bei atsižvelgiant į tai, kad darbai bus vykdomi, prisilaikant numatytų priemonių neigiamo poveikio aplinkai išvengti, veiklos elementų, galinčių sukelti reikšmingą neigiamą poveikį įsteigtoms ar potencialioms „Natura 2000“ teritorijoms ir jose saugomoms vertybėms, nenustatyta.

**Išvada:** Planuojamos ūkinės veiklos įgyvendinimas negali daryti reikšmingo poveikio „Natura 2000“ teritorijose esančioms vertybėms ir šiuo atžvilgiu neprivaloma atlikti planuojamos ūkinės veiklos poveikio aplinkai vertinimo.

Direktorius

Albertas Stanislovaitis

## DETALŪS METADUOMENYS

<b>Dokumento sudarytojas (-ai)</b>	Valstybinė saugomų teritorijų tarnyba, Antakalnio g. 25, LT-10312 Vilnius
<b>Dokumento pavadinimas (antraštė)</b>	DĖL PLANUOJAMOS ŪKINĖS VEIKLOS ĮGYVENDINIMO POVEIKIO ĮSTEIGTOMS AR POTENCIALIOMS „NATURA 2000“ TERITORIJOMS REIKŠMINGUMO NUSTATYMO
<b>Dokumento registracijos data ir numeris</b>	2021-05-25 Nr. (4)-V3-834
<b>Dokumento specifikacijos identifikavimo žymuo</b>	ADOC-V1.0, GEDOC
<b>Parašo paskirtis</b>	Pasirašymas
<b>Parašą sukūrusio asmens vardas, pavardė ir pareigos</b>	ALBERTAS STANISLOVAITIS, Direktorius
<b>Parašo sukūrimo data ir laikas</b>	2021-05-25 08:51:00
<b>Parašo formatas</b>	Parašas, pažymėtas laiko žyma
<b>Laiko žymoje nurodytas laikas</b>	2021-05-25 08:51:13
<b>Informacija apie sertifikavimo paslaugų teikėją</b>	ADIC CA-B
<b>Sertifikato galiojimo laikas</b>	2019-01-09 - 2022-01-08
<b>Parašo paskirtis</b>	Registravimas
<b>Parašą sukūrusio asmens vardas, pavardė ir pareigos</b>	VSTT RAŠTINĖ
<b>Parašo sukūrimo data ir laikas</b>	2021-05-25 10:36:18
<b>Parašo formatas</b>	Trumpalaikis skaitmeninis parašas, kuriame taip pat saugoma sertifikato informacija
<b>Laiko žymoje nurodytas laikas</b>	
<b>Informacija apie sertifikavimo paslaugų teikėją</b>	RCSC IssuingCA
<b>Sertifikato galiojimo laikas</b>	2021-01-07 - 2023-01-07
<b>Pagrindinio dokumento priedų skaičius</b>	0
<b>Pagrindinio dokumento pridedamų dokumentų skaičius</b>	0
<b>Programinės įrangos, kuria naudojantis sudarytas elektroninis dokumentas, pavadinimas</b>	Elektroninė dokumentų valdymo sistema VDVIS, versija v. 3.04.02
<b>El. dokumento įvykius aprašantys metaduomenys</b>	
<b>Informacija apie elektroninio dokumento ir elektroninio (-ių) parašo (-ų) tikrinimą (tikrinimo data)</b>	El. dokumentas atitinka specifikacijos keliamus reikalavimus. Visi dokumente esantys elektroniniai parašai galioja. Tikrinimo data: 2021-05-25 10:37:48
<b>Elektroninio dokumento nuorašo atspausdinimo data ir ją atspausdinęs darbuotojas</b>	2021-05-25 atspausdino VSTT RAŠTINĖ
<b>Paieškos nuoroda</b>	



**NACIONALINĖS ŽEMĖS TARNYBOS  
PRIE ŽEMĖS ŪKIO MINISTERIJOS  
KAUNO RAJONO SKYRIUS**

**SUTIKIMAS  
STATYTI IR NAUDOTI LAIKINĄ NESUDĖTINGĄ STATINĮ  
VALSTYBINIAME VIDAUS VANDENS TELKINYJE**

2021 m. birželio d. Nr. 7ST- (14.7.5 E.)  
Kaunas

Nacionalinės žemės tarnybos prie Žemės ūkio ministerijos Kauno rajono skyrius, vadovaudamasis Lietuvos Respublikos žemės įstatymo 7 straipsnio 1 dalies 1 punktu, Lietuvos Respublikos statybos įstatymo 27 straipsnio 5 dalies 6 punktu ir atsižvelgdamas į Kauno rajono savivaldybės administracijos direktoriaus įgalioto asmens UAB „Hidroterra“ projektų valdymo skyriaus vadovo Sigito Valiukonio 2021-05-27 gautą prašymą, neprieštarauja dėl rekonstrukcijos mobilios prielaukos hidrotechninio statinio, esančio Nemuno upės pakrantėje ties P. Cvirkos g., Kulautuvos mstl., Kauno r. sav., įrengiant mažųjų laivų įleidimo ir iškėlimo slipą.

Sutikimas mažųjų laivų įleidimo ir iškėlimo slipo statybai išduodamas 10-ies metų laikotarpiui, skaičiuojant nuo Sutikimo išdavimo datos. Pasibaigus išduoto Sutikimo terminui, laikinas nesudėtingas statinys turi būti nukeltas, jeigu subjektui nėra išduotas naujas Sutikimas dėl to paties laikino nesudėtingo statinio naudojimo valstybinės reikšmės paviršiniame vandens telkinyje.

Asmuo pagal išduotą Sutikimą privalo pastatyti laikinąjį nesudėtingą statinį valstybinės reikšmės paviršiniame vandens telkinyje per 3 metus, skaičiuojant nuo Sutikimo išdavimo datos. Nepastčius laikino nesudėtingo statinio per 3 metus, turi būti gautas naujas Sutikimas.

Sutikimas statyti lieptą išduodamas pagal UAB „Hidroterra“ parengtą mobilios prielaukos hidrotechninio statinio, esančio Nemuno upės pakrantėje ties P. Cvirkos g., Kulautuvos mstl., Kauno r. sav., rekonstravimo projekto, įrengiant mažųjų laivų įleidimo ir iškėlimo slipą, planą Nr. 21/KUDPS-6-00-TDP-SP-01.B-01.

Skyriaus patarėja,  
atliekanti skyriaus vedėjo funkcijas

Liucija Balnytė

Mindaugas Budginas, tel. 8 706 85 439, el. p. [mindaugas.budginas@nzt.lt](mailto:mindaugas.budginas@nzt.lt)

**DETALŪS METADUOMENYS**

<b>Dokumento sudarytojas (-ai)</b>	Nacionalinė žemės tarnyba 188704927, Gedimino pr. 19, LT-01103 Vilnius
<b>Dokumento pavadinimas (antraštė)</b>	SUTIKIMAS STATYTI IR NAUDOTI LAIKINĄ NESUDĖTINGĄ STATINĮ VALSTYBINIAME VIDAUS VANDENS TELKINYJE
<b>Dokumento registracijos data ir numeris</b>	2021-06-22 Nr. 7ST-70-(14.7.5 E.)
<b>Dokumento gavimo data ir dokumento gavimo registracijos numeris</b>	–
<b>Dokumento specifikacijos identifikavimo žymuo</b>	ADOC-V1.0
<b>Parašo paskirtis</b>	Pasirašymas
<b>Parašą sukūrusio asmens vardas, pavardė ir pareigos</b>	Liucija Balnytė, pavaduojantis (-i), Kauno rajono skyrius
<b>Sertifikatas išduotas</b>	LIUCIJA BALNYTĖ, Nacionalinė žemės tarnyba prie Žemės ūkio ministerijos LT
<b>Parašo sukūrimo data ir laikas</b>	2021-06-22 15:07:32 (GMT+03:00)
<b>Parašo formatas</b>	XAdES-T
<b>Laiko žymoje nurodytas laikas</b>	2021-06-22 15:07:51 (GMT+03:00)
<b>Informacija apie sertifikavimo paslaugų teikėją</b>	ADIC CA-A, Asmens dokumentu israsymo centras prie LR VRM LT
<b>Sertifikato galiojimo laikas</b>	2018-12-14 12:20:10 – 2021-12-13 12:20:10
<b>Informacija apie būdus, naudotus metaduomenų vientisumui užtikrinti</b>	"Registravimas" paskirties metaduomenų vientisumas užtikrintas naudojant "RCSC IssuingCA, VI Registru centras - i.k. 124110246 LT" išduotą sertifikatą "Dokumentų valdymo sistema NŽT DVS, Nacionalinė žemės tarnyba prie ŽŪM, į.k.188704927 LT", sertifikatas galioja nuo 2018-12-27 14:04:19 iki 2021-12-26 14:04:19
<b>Pagrindinio dokumento priedų skaičius</b>	–
<b>Pagrindinio dokumento pridedamų dokumentų skaičius</b>	–
<b>Priedamo dokumento sudarytojas (-ai)</b>	–
<b>Priedamo dokumento pavadinimas (antraštė)</b>	–
<b>Priedamo dokumento registracijos data ir numeris</b>	–
<b>Programinės įrangos, kuria naudojantis sudarytas elektroninis dokumentas, pavadinimas</b>	Dokumentų valdymo sistema NŽT DVS, versija 3.5.43
<b>Informacija apie elektroninio dokumento ir elektroninio (-ių) parašo (-ų) tikrinimą (tikrinimo data)</b>	Atitinka specifikacijos keliamus reikalavimus. Visi dokumente esantys elektroniniai parašai galioja (2021-06-22 15:22:01)
<b>Paieškos nuoroda</b>	–
<b>Papildomi metaduomenys</b>	Nuorašą suformavo 2021-06-22 15:22:01 Dokumentų valdymo sistema NŽT DVS

Kauno rajono savivaldybės administracija  
Savanorių pr. 371, LT-49500 Kaunas  
Tel. (8 37) 305500, faks. (8 37) 305501  
el. p. urbanistika@krs.lt

**MOBILIOS PRIEPLAUKOS HIDROTECHNINIO STATINIO,  
ESANČIO NEMUNO PAKRANTĖJE TIES P. CVIRKOS G.,  
KULAUTUVOS MSTL., KAUNO R. SAV. REKONSTRAVIMO  
PROJEKTAS, ĮRENGIANT MAŽŪJŲ LAIVŲ ĮLEIDIMO IR  
IŠKĖLIMO SLIPĄ**

**PROJEKTINIAI PASIŪLYMAI**

**PP-01  
LAIDA 0**

2021 m.

**STATYTOJO  
(UŽSAKOVO)  
PAVADINIMAS**

KAUNO RAJONO SAVIVALDYBĖS ADMINISTRACIJA

**STATINIO  
PROJEKTO  
PAVADINIMAS**

MOBILIOS PRIEPLAUKOS HIDROTECHNINIO STATINIO, ESANČIO NEMUNO PAKRANTĖJE TIES P. CVIRKOS G., KULAUTUVOS MSTL., KAUNO R. SAV. REKONSTRAVIMO PROJEKTAS, ĮRENGIANT MAŽŪJŲ LAIVŲ ĮLEIDIMO IR IŠKĖLIMO SLIĄ

**STATINIO  
PROJEKTO  
NUMERIS**

21/KUDPS-6

**STATINIO  
PROJEKTO  
ETAPAS**

PROJEKTINIAI PASIŪLYMAI

**STATINIO  
KATEGORIJA**

NESUDĖTINGASIS II GR. STATINYS

**STATINIO  
(STATINIŲ)  
PAVADINIMAS**

VANDENS UOSTŲ STATINIAI

**STATINIO  
PROJEKTO DALIS**

-

**BYLOS (SEGTUVO)  
ŽYMUO**


PP-01

**BYLOS (SEGTUVO)  
LAIDOS ŽYMUO**

0

**BYLOS (SEGTUVO)  
IŠLEIDIMO DATA**

2021-05-26

<i>PROJEKTUOTOJAS</i>	<i>KVALIFIKACIJĄ PATVIRTINANČIO DOKUMENTO NR.</i>	<i>PAREIGOS</i>	<i>VARDAS, PAVARDĖ</i>	<i>PARAŠAS</i>
UAB „Hidroterra“		Direktorius	Darius Kalesnykas	
UAB „Hidroterra“	19948	PV	Laimontas Jakštas	

2021  
Vilnius


## PROJEKTINIŲ PASIŪLYMŲ DOKUMENTŲ SUDĖTIES ŽINIARAŠTIS

Dokumento žymuo	Lapų sk.	Laida	Dokumento pavadinimas	Pastabos
<b>Tekstiniai dokumentai</b>				
-	1	0	Titulinis lapas	
-	1	0	Antraštinis lapas	
21/KUDPS-6-PP-01.BSŽ-01	1	0	Bylos (segtuvo) sudėties žiniaraštis	
21/KUDPS-6-PP-01.AR-01	12	0	Aiškinamasis raštas	
<b>Grafiniai dokumentai</b>				
21/KUDPS-6-PP-01.B-01	1	0	Sklypo planas 1:500	
21/KUDPS-6-PP-01.B-02	1	0	Slipo išilginis profilis ir pjūviai	
<b>Priedami dokumentai</b>				
2021-05-26	2	-	Projektinių pasiūlymų rengimo užduotis	1 priedas
2005. 06.17 Nr. P 52/2005-0013			Valstybinės žemės panaudos sutartis	2 priedas
	3	-	Nekilnojamojo turto registro išrašas - pažymėjimas	3 priedas
	2	-	Nekilnojamojo turto registro išrašas - pažymėjimas	4 priedas
	2		Aikštelių, pėsčiųjų tako ir pylimo planas m1:500	5 priedas
2021-05- Nr (4)-V3- (7.21E)	3	-	Valstybinė saugomų teritorijų tarnyba prie aplinkos ministerijos Dėl Planuojamos ūkinės veiklos įgyvendinimo poveikio įsteigtoms ar potencialioms „NATURA 2000“ teritorijoms reikšmingumo nustatymo išvada	6 priedas

## AIŠKINAMASIS RAŠTAS

### TURINYS

<b>1. BENDRI DUOMENYS</b> .....	<b>2</b>
<b>2. SKLYPO APIBŪDINIMAS</b> .....	<b>2</b>
2.1. Statinio statybos vietai .....	2
2.2. Klimato sąlygos.....	3
2.3. Aplinkos oras, vanduo.....	4
2.4. Dirvožemis .....	4
2.5. Sanitarinės apsaugos zona.....	4
2.6. Saugomos teritorijos ir objektai .....	5
<b>3. TECHNOLOGINIO PROCESO APRAŠYMAS</b> .....	<b>7</b>
<b>4. SKLYPO PLANO SPRENDINIAI</b> .....	<b>8</b>
<b>5. KONSTRUKCIJŲ SPRENDINIAI</b> .....	<b>9</b>
<b>6. ATLIEKŲ TVARKYMAS</b> .....	<b>10</b>
<b>7. EKSTREMALIOS SITUACIJOS (AVARIJOS)</b> .....	<b>12</b>

0	2021-05-26	Projektiniai pasiūlymai		
LAIDA	IŠLEIDIMO DATA	LAIDOS STATUSAS. KEITIMO PRIEŽASTIS (JEI TAIKOMA)		
KVAL. PATV. DOK. NR.				STATINIO PROJEKTO PAVADINIMAS
				<b>Mobilios prieplaukos hidrotechninio statinio, esančio Nemuno pakrantėje ties P. Cvirkos g., Kulautuvos mstl., Kauno r. sav., rekonstravimo projektas, įrengiant įleidimo ir išleidimo slipą</b>
19948	PV	Laimontas Jakštas		STATINIO NUMERIS IR PAVADINIMAS
				<b>01 Slipas</b>
				DOKUMENTO PAVADINIMAS
				<b>Aiškinamasis raštas</b>
				LAIDA
				<b>0</b>
LT	STATYTOJAS IR (ARBA) UŽSAKOVAS			DOKUMENTO ŽYMUO
	Kauno rajono savivaldybės administracija			<b>21/KUDPS-6-PP-01.AR-01</b>
				LAPAS
				LAPŲ
				<b>1</b>
				<b>12</b>

## 1. BENDRI DUOMENYS

Statytojas (užsakovas)	Kauno rajono savivaldybės administracija, Savanorių pr. 371, LT 49500, Kaunas
Projektuotojas	UAB „Hidroterra“. Zietelos g.3, LT-03160 Vilnius, tel. 8-5-2321807, faks. 8-5-2322407, mob. 8-610-40056, el.paštas: info@hidroterra.lt, laimontas@hidroterra.lt Projekto vadovas – Laimontas Jakštas.
Projekto pavadinimas	Mobilios prielaukos hidrotechninio statinio, esančio Nemuno pakrantėje ties P. Cvirkos g., Kulautuvos mstl., Kauno r. sav., rekonstravimo projektas, įrengiant įleidimo ir išleidimo slipą
Statybos vieta	Kulautuvos mstl., Kauno r. sav., prie Nemuno pakrantės ties P. Cvirkos gatve
Statinio statybos rūšis	Nauja statyba
Statinio paskirtis	Vandens uostų statiniai
Statinio kategorija	Nesudėtingasis II grupės statinys

Projektiniai pasiūlymai parengti vadovaujantis Lietuvos Respublikos statybos įstatymu, Vandens įstatymu, projektų rengimo tvarką reglamentuojančiais norminiai aktais, statybos techniniais reglamentais, statytojo pateikta inžinerinių paslaugų technine specifikacija ir projektinių pasiūlymų rengimo užduotimi .

## 2. SKLYPO APIBŪDINIMAS

### 2.1. Statinio statybos vieta

Žemės sklypai priklauso Lietuvos Respublikai yra valdomi panaudos teise Kauno rajono savivaldybės administracijos. Žemės sklypo, kuriame planuojama statyti valčių nusileidimo į Nemuną įrenginį - slipą, plotas – apie 1,00 ha.

Objektas yra Kauno rajono savivaldybės teritorijoje, dešiniajame Nemuno krante, 192,9 km nuo žiočių, Kulautuvos miestelyje.

Susisiekimo infrastruktūra išvystyta, privažiavimo kelias yra esamas - žvyro dangos kelias. Požeminių komunikacijų statybos vietoje nėra.

DOKUMENTO ŽYMUO	LAPAS	LAPŲ	LAIDA
	21/KUDPS-6-PP-01.AR-01	2	12

### Projektuojamų statinių sąrašas:

- 01 Slipas;
- 02 Privažiavimas su žvyro danga;
- 03 Aikštelė su žvyro danga;
- 04 Rekonstruojama mobili prieplauka

Nekilnojamojo turto kadastro žemėlapis (sklypai), LEIP kadastro žemėlapis [www.geoportal.lt/](http://www.geoportal.lt/)



1 pav. Planuojamo objekto vieta

## 2.2. Klimato sąlygos

Klimatinių parametų statistinės charakteristikos, būtinos projektavimui ir statybai, pateikiamos respublikinėse statybinėse normose RSN 156-94 "Statybinė klimatologija":

Vidutinė metinė oro temperatūra 6,6 °C. Sausio – vasario vid. temperatūra -4,5°C. Liepos ir rugpjūčio oras vidutiniškai įšyla iki +17,0 °C. Žemiausia oro temperatūra yra buvusi -36,3 °C, aukščiausia +34,9 °C. Krituliai iškrinta visus metus, vidutinis metinis kritulių kiekis 630 mm. Maksimalus galimas paros kritulių kiekis 83.1 mm. Vidutinis vėjo greitis 4.0 m/s, maksimalus metinis vėjo greitis 30 m/s.

DOKUMENTO ŽYMUO	LAPAS	LAPŲ	LAIDA
	<b>21/KUDPS-6-PP-01.AR-01</b>	3	12

### 2.3. Aplinkos oras, vanduo

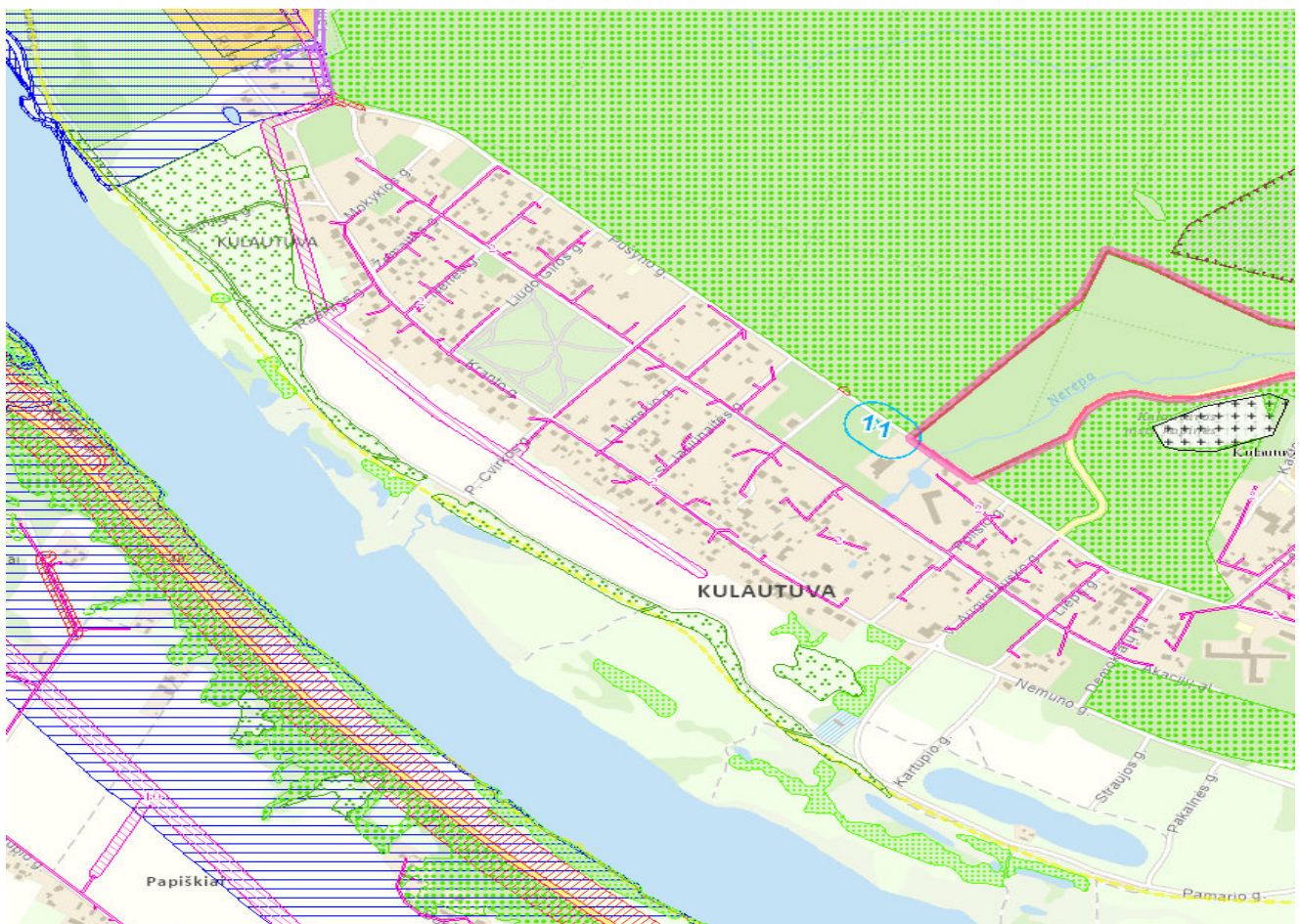
Objektas yra dešiniajame Nemuno krante. Slipas yra skirtas mažųjų laivų nuleidimui ir iškėlimui iš vandens. Prielauka skirta laivelių stovėjimui, aptarnavimui, taip pat keleivių įlaipinimui ir išlaipinimui. Šie statiniai savo paskirtimi ir veikimu neturi jokios įtakos Nemuno upės vandeniui ir orui prie Kulautuvos miestelio.

### 2.4. Dirvožemis

Statybos vietoje, yra esamas pylimas, žvyro dangos keliukas, Nemuno upės pakrantėje yra užpelkėjusi pieva. Projektuojamas slipas neturės įtakos grunto (dirvožemio) taršai.

### 2.5. Sanitarinės apsaugos zona

Vadovaujantis LR vyriausybės 2011m. liepos 13 d. nutarimu Nr. 823 „Dėl Lietuvos Respublikos vyriausybės 1992 m. gegužės 12 d. nutarimo Nr. 343 „Dėl specialiųjų žemės ir miško naudojimo sąlygų patvirtinimo“ pakeitimu, projektuojamam slipui SAZ nėra nustatoma.

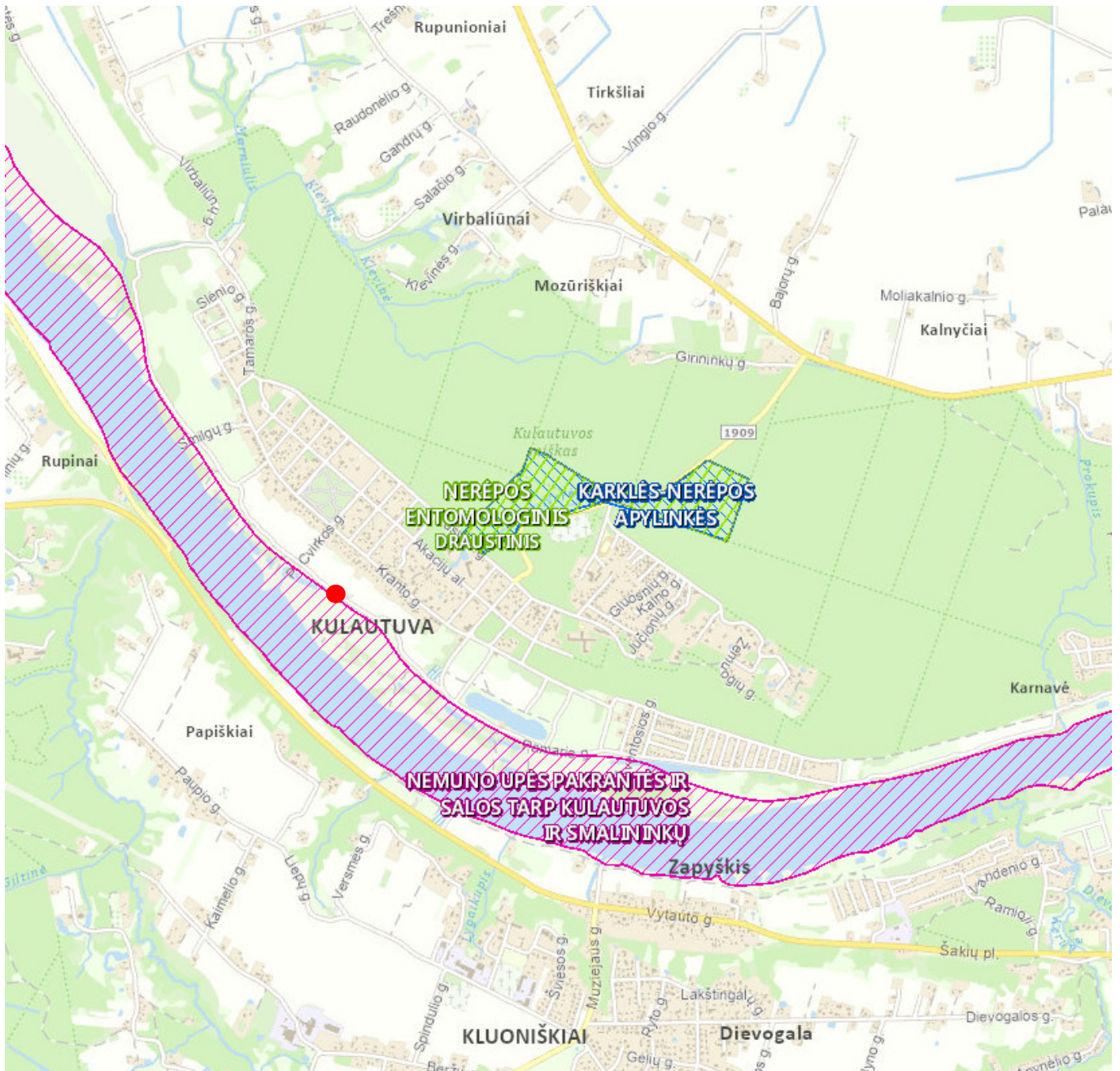


2 pav. Ištrauka iš Specialiųjų žemės ir miško naudojimo sąlygų žemėlapiu (www.geoportal.lt)

DOKUMENTO ŽYMUO	LAPAS	LAPŲ	LAIDA
<b>21/KUDPS-6-PP-01.AR-01</b>	4	12	0

## 2.6. Saugomos teritorijos ir objektai

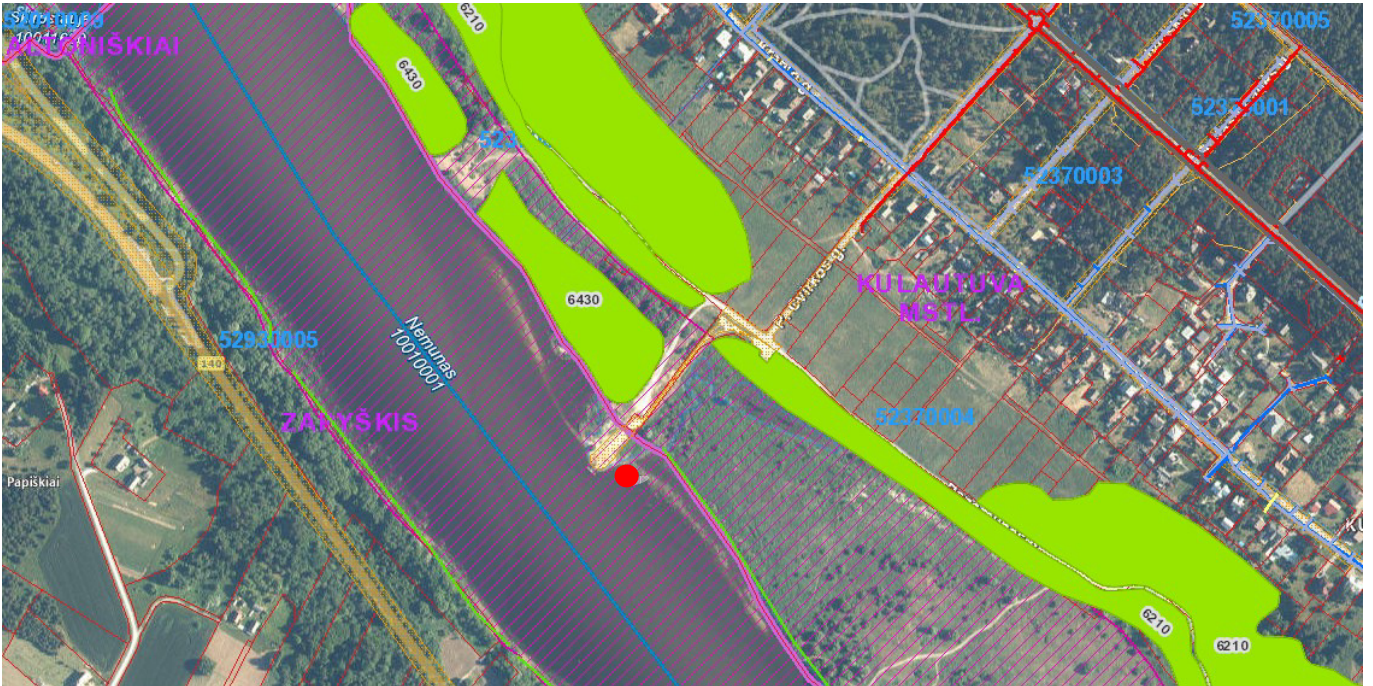
Planuojamų statinių vieta yra dešiniajame Nemuno krante. Kitame Nemuno upės krante yra Zapyškio miestelis. Arčiausiai statybos vietos yra Nerėpos entomologinis draustinis. Jis apima miškingą Nerėpos upelio slėnį šalia Kulautuvos.



3 pav. Ištrauka iš saugomų teritorijų žemėlapiu ([www.geoportal.lt](http://www.geoportal.lt))

DOKUMENTO ŽYMUO	LAPAS	LAPŲ	LAIDA
	21/KUDPS-6-PP-01.AR-01	5	12

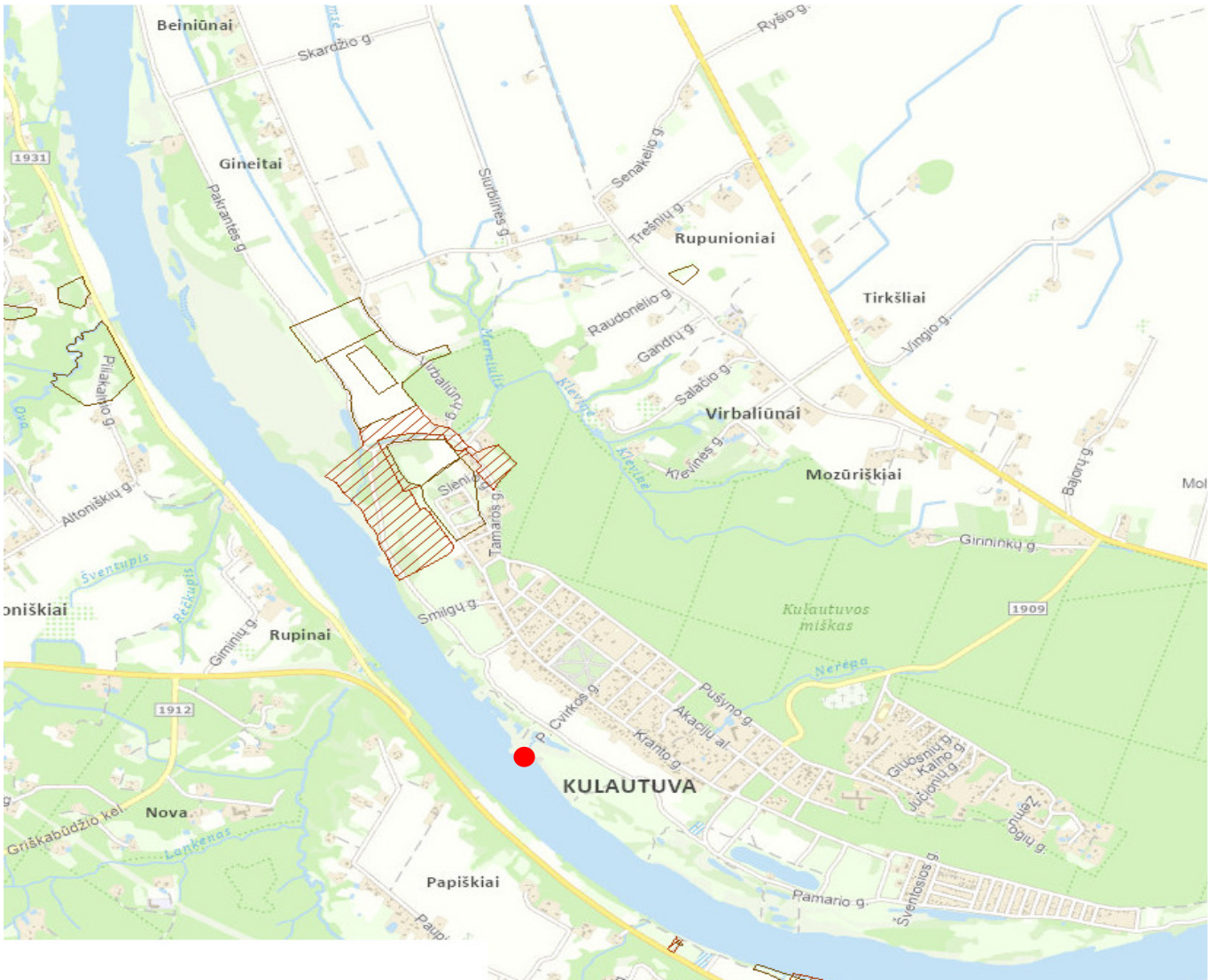
Sklypas, kuriame planuojam veikla, patenka į NATURA 2000 teritoriją. Nemuno upės pakrantės ir salos tarp Kulautuvos ir Smalininkų (LTKAUB001) paukščių apsaugai svarbi teritorija, skirta Europos Bendrijos svarbios rūšies – mažosios žuvėdros apsaugai. Pagal saugomų rūšių informacinės sistemos (SRIS) duomenis planuojamoje teritorijoje saugomų AB svarbos buveinių nėra. Šalia statybos vietos yra AB svarbos natūrali buveinė 6430 Rūšių turtingi smilgynai.



4 pav. Ištrauka iš saugomų teritorijų kadastro (STK) ([www.geoportal.lt](http://www.geoportal.lt))

Statomo objekto teritorijoje kultūros paveldo objektų nėra.

DOKUMENTO ŽYMUO	LAPAS	LAPŲ	LAIDA
	<b>21/KUDPS-6-PP-01.AR-01</b>	6	12



4 pav. Ištrauka iš kultūros vertybių žemėlapiu (www.geoportal.lt)

 Objekto vieta

### 3. TECHNOLOGINIO PROCESO APRĄŠYMAS

Mažieji laivai transportuojami specialiuose treileriuose, tempiamuose lengvaisiais automobiliais. Autotransportas su mažuoju laivu atvažiuoja prie slipo ir aikštelėje apsisuka. Toliau treileris atbuline eiga slipu nustumiamas į vandenį, kol galinė laivo dalis įgis plūdumą. Tada transportavimas stabdomas ir laivas pabaigiamas įstumti į vandenį rankiniu būdu arba naudojant treilerio įrangą. Automobilis išvažiuoja iš slipo ir gali būti parkuojamas aikštelėje.

Mažųjų laivų ištraukimas iš vandens vyksta atvirkštine tvarka, nei buvo įleistas.

DOKUMENTO ŽYMUO	LAPAS	LAPŲ	LAIDA
	21/KUDPS-6-PP-01.AR-01	7	12

1 lentelė. Slipo fizinės charakteristikos

Eil. Nr.	Pavadinimas	Mato vnt.	Kiekis
1.	Slipo ilgis	m	24.80
2.	Slipo efektyvus plotis	m	4.50
3.	Slipo gelžbetonio konstrukcijų bendras plotis	m	5.30
4.	Slipo gelžbetonio ir akmenų tvirtinimo konstrukcijų plotis	m	10.00
5.	Slipo nuolydis ties įėjimu į vandenį	santykis	1:8.5
6.	Slipo povandeninės dalies vidutinis ilgis	m	15.00

Šalia slipo - esama mobilios prieplaukos kranto dalis. Prieplauka skirta laivelių stovėjimui, aptarnavimui, taip pat keleivių laipinimui / išlaipinimui, vandens pramogoms.

Navigacijos laikotarpiu prie krantinės atplukdoma mobili prieplauka. Plaukiojančią prieplauką sudaro priėjimo lieptelis ir betoninis inkaras, kurį su prieplauka jungia cinkuota grandinė. Priėjimo lieptelis tvirtinamas sausumoje prie kranto linijos.

2 lentelė. Esamos prieplaukos krantinės fizinės charakteristikos

Eil. Nr.	Pavadinimas	Mato vnt.	Kiekis
1.	Prieplaukos ilgis	m	5.00
2.	Prieplaukos plotis	m	3.00

#### 4. SKLYPO PLANO SPRENDINIAI

Pakrantė yra potvynių užliejama teritorija, apaugusi žoline augalija. Augalinio sluoksnio praktiškai nėra, baigus statybos darbus teritorija planuojama.

Privažiavimui prie slipo ir prieplaukos krantinės nuo esamo kelio projektuojamas privažiavimas ir žvyro dangos aikštelė.

Planuojamame statybos sklype nenumatoma veikla, kenksminga supančiai aplinkai.

Atiekant statybos darbus, saugoti želdinius ir nepažeisti jų už statybos ribų. Vykdam darbus, užtikrinti, kad nebūtų teršiamas vanduo statybinėmis atliekomis, naftos produktais.

DOKUMENTO ŽYMUO	LAPAS	LAPŲ	LAIDA
	21/KUDPS-6-PP-01.AR-01	8	12

Slipo eksploatacijos metu laivus transportuojantis autotransportas privalo atitikti techninius ir aplinkosauginius reikalavimus.

## 5. KONSTRUKCIJŲ SPRENDINIAI

### Statybos vietos klimatiniai duomenys

Sniego apkrovos slipo konstrukcijoms nevertinamos.

Vėjo apkrovos slipo konstrukcijoms nevertinamos.

Ledonešio periodu slipo gelžbetonines konstrukcijas apsaugo akmenų prizmės pagal perimetrą.

### Statinių patikimumo klasė

Projektuojamas slipas pagal patikimumą priskirtas CC1 pasekmių klasei. Patikimumo koeficientas  $\gamma_{cc}$ , įvertinantis pasekmių klasę saugos ribiniams būviams priimtas 1,1.

### Geologinės ir hidrogeologinės sąlygos

Slipo konstrukcijos projektuojamos smėlingame grunte, potvynių užliejamoje teritorijoje.

### Konstrukciniai sprendimai

Slipas projektuojamas iš gelžbetoninių kelio plokščių ant gamtinio žvyro pagrindo su gruntus atskiriančia geotekstile. Slipo eksploatacinis plotis 4,50 m. slipo ilgis 24.80 m. Slipo gelžbetoninių plokščių perimetras aprėmtas gelžbetoniniu rostverku ant gręžtinių 1,70 m ilgio polių. Gelžbetoninis rostverkas apkabina plokščių kraštą 100 mm. Slipo kraštai sustiprinti akmenų prizmėmis su gruntus atskiriančia geotekstile. Akmenų prizmės gylis ne mažiau 1,00 m.

Šalia slipo esama prieplaukos kranto dalis. Tai ant gelžbetoninių polių įrengta gelžbetoninė aikštelė su apsauginiais turėklais, prie kurios tvirtinamas tiltelis, jungiantis krantą su plaukiojančiu pontonu. Krantinės šlaitai ir pats pylimas sutvirtinta akmenimis.

Tiltelį planuojama atnaujinti ir prailginti, kad būtų saugu laivams priplaukti ir aptarnauti keleivius. Numatoma pakeisti tiltelio medinę dangą ir atnaujinti, bei prailginti tiltelio turėklus. Taip pat planuojama atnaujinti švartavimo įrangą.

### Konstrukcijų antikorozinė apsauga

Aplinkos koroziškumo kategorija C3 pagal LST EN ISO 12944.

Monolitinėms g/b konstrukcijoms turi būti panaudotas projekte numatytas betonas, išlaikyti armatūros apsauginiai sluoksniai.

DOKUMENTO ŽYMUO	LAPAS	LAPŲ	LAIDA
21/KUDPS-6-PP-01.AR-01	9	12	0

## 6. ATLIEKŲ TVARKYMAS

Statybos metu susidarys statybinės atliekos.

Vadovaujantis Statybinių atliekų tvarkymo taisyklių paskutiniais pasikeitimais, patvirtintais Lietuvos Respublikos aplinkos ministro 2014 m. rugpjūčio 28 d. įsakymu Nr. D1-698, kurie įsigaliojo nuo 2014 m. rugsėjo 15 d., statybvietėje bus rūšiuojamos susidaranti perdirbimui tinkamos atliekos ir pakartotiniam naudojimui tinkamos konstrukcijos (medžiagos), rūšiuojamos kitos atliekos – antrinės žaliavos.

Pagrindiniai susidarysiančių atliekų šaltiniai yra:

- Statybinės medienos atliekos atliekant monolitinių gelžbetoninių konstrukcijų įrengimo darbus;
- Statybinės metalo atliekos, atliekant armatūros karkasų montavimo darbus.

DOKUMENTO ŽYMUO	LAPAS	LAPŲ	LAIDA
<b>21/KUDPS-6-PP-01.AR-01</b>	10	12	0

10.1.1 lentelė. Atliekos, atliekų tvarkymas

Technologinis procesas	Atliekos							Atliekų saugojimas objekte		Numatomi atliekų tvarkymo būdai
	pavadinimas	kiekis,		agregatinis būvis (kietas, skystas, pastos)	kodas pagal atliekų sąrašą	statistinės klasifikacijos kodas**	pavojingumas	laikymo sąlygos	didžiausias kiekis	
		t/d kg/parą	t/metus							
1	2	3	4	5	6	7	8	9	10	11
Armatūros karkasų montavimas	geležis ir plienas		vienkartinis 0,01	kietas	17 04 05	06.11	nepavojingos	atvirai	0,01	R4
Gelžbetonio konstrukcijų įrengimas	medienos atliekos		vienkartinis 0,9	kietas	17 02 01	07.53	nepavojingos	atvirai	0,7	R1

DOKUMENTO ŽYMUO	LAPAS	LAPŲ	LAIDA
	21/KUDPS-6-PP-01.AR-01	11	12

## 7. EKSTREMALIOS SITUACIJOS (AVARIJOS)

Slipo ir prieplaukos krantinės konstrukcijos sutampa su žemės paviršiumi, todėl konstrukcijų griūties galimybių nėra. Galimas neigiamas ledų ir potvynio nešmenų poveikis. Po kiekvieno potvynio būtina atlikti statinio apžiūrą ir pašalinti atsiradusias konstrukcijų pažaidas, taip pat išvalyti slipo kietą dangą nuo sąnašų.

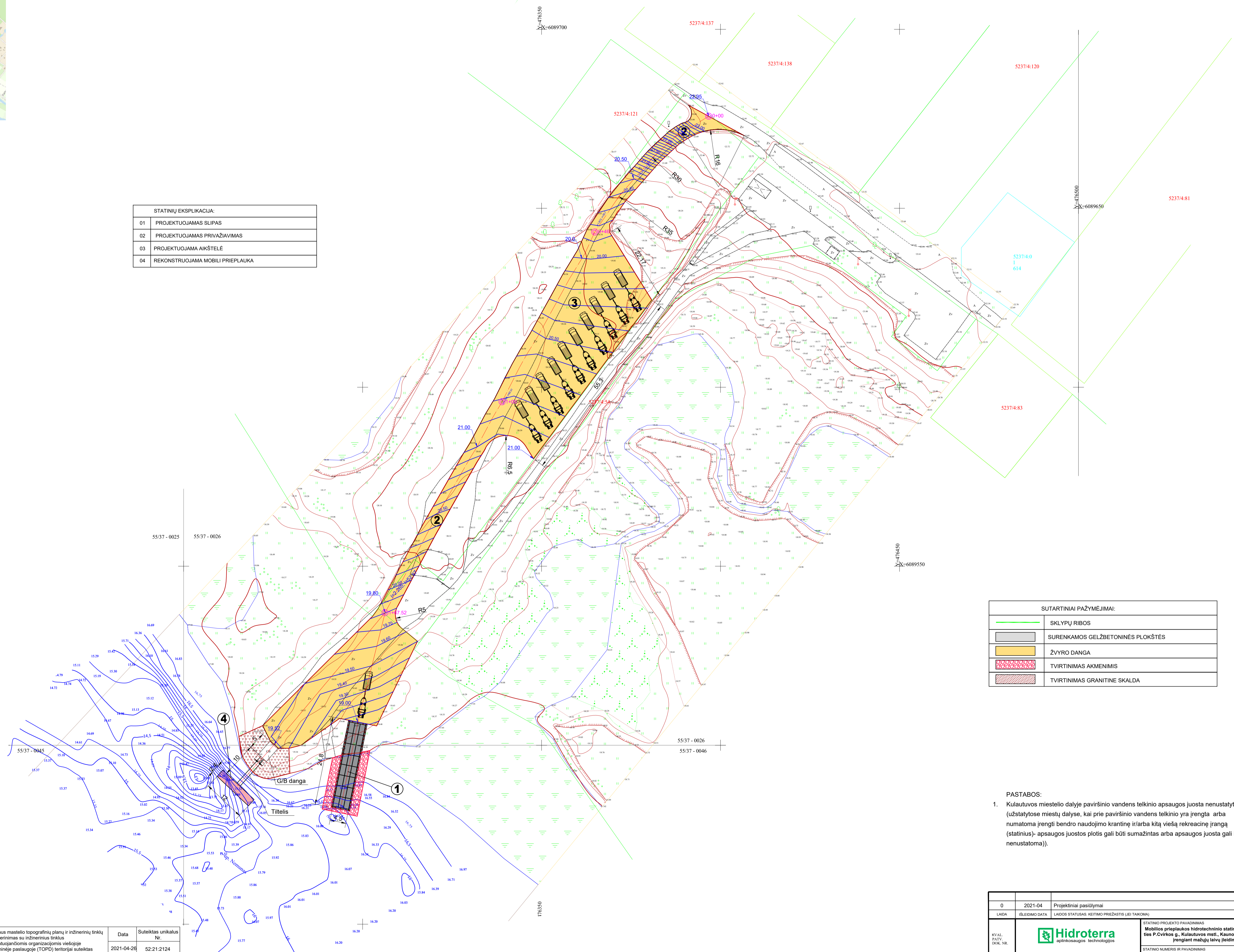
Kitos avarinės situacijos galimos tik esant netinkamai autotransporto ir mažųjų laivų eksploatacijai (mechanizmų gedimai, skysčių išsiliejimai ir pan.) ir už jas yra atsakingi autotransporto ir mažųjų laivų savininkai.

DOKUMENTO ŽYMUO	LAPAS	LAPŲ	LAIDA
<b>21/KUDPS-6-PP-01.AR-01</b>	12	12	0



Išsidėstymo schema

STATINIŲ EKSPLIKACIJA:	
01	PROJEKTUOJAMAS SLIPAS
02	PROJEKTUOJAMAS PRIVAŽIAVIMAS
03	PROJEKTUOJAMA AIKŠTELĖ
04	REKONSTRUOJAMA MOBILI PRIEPLAUKA



SUTARTINIAI PAŽYMĖJIMAI:	
	SKLYPŲ RIBOS
	SURENKAMOS GELŽBETONINĖS PLOKŠTĖS
	ŽVYRO DANGA
	TVIRTINIMAS AKMENIMIS
	TVIRTINIMAS GRANITINE SKALDA

- PASTABOS:
- Kulautuvos miestelio dalyje paviršinio vandens telkinio apsaugos juosta nenustatyta (užstatytose miestų dalyse, kai prie paviršinio vandens telkinio yra įrengta arba numatoma įrengti bendro naudojimo krantinę ir/arba kitą viešą rekreacinę įrangą (statinius)- apsaugos juostos plotis gali būti sumažintas arba apsaugos juosta gali būti nenustatoma)).

**MB "GEOTYMAS"**

Korespondencijos adresas: Pylimo g. 20 – 15, 01118 Vilnius, Lietuva  
 Įmonės kodas: 305276265  
 Tel. Nr.: +370 678 24053  
 El. p.: geotymas@gmail.com  
 www.geotymas.com

Stambaus mastelio topografinių planų ir inžinerinių tinklų planų derinimas su inžinerinius tinklus eksploatuojančiomis organizacijomis viešojoje elektroninėje paslaugoje (TOPD) teritorijai suteiktas

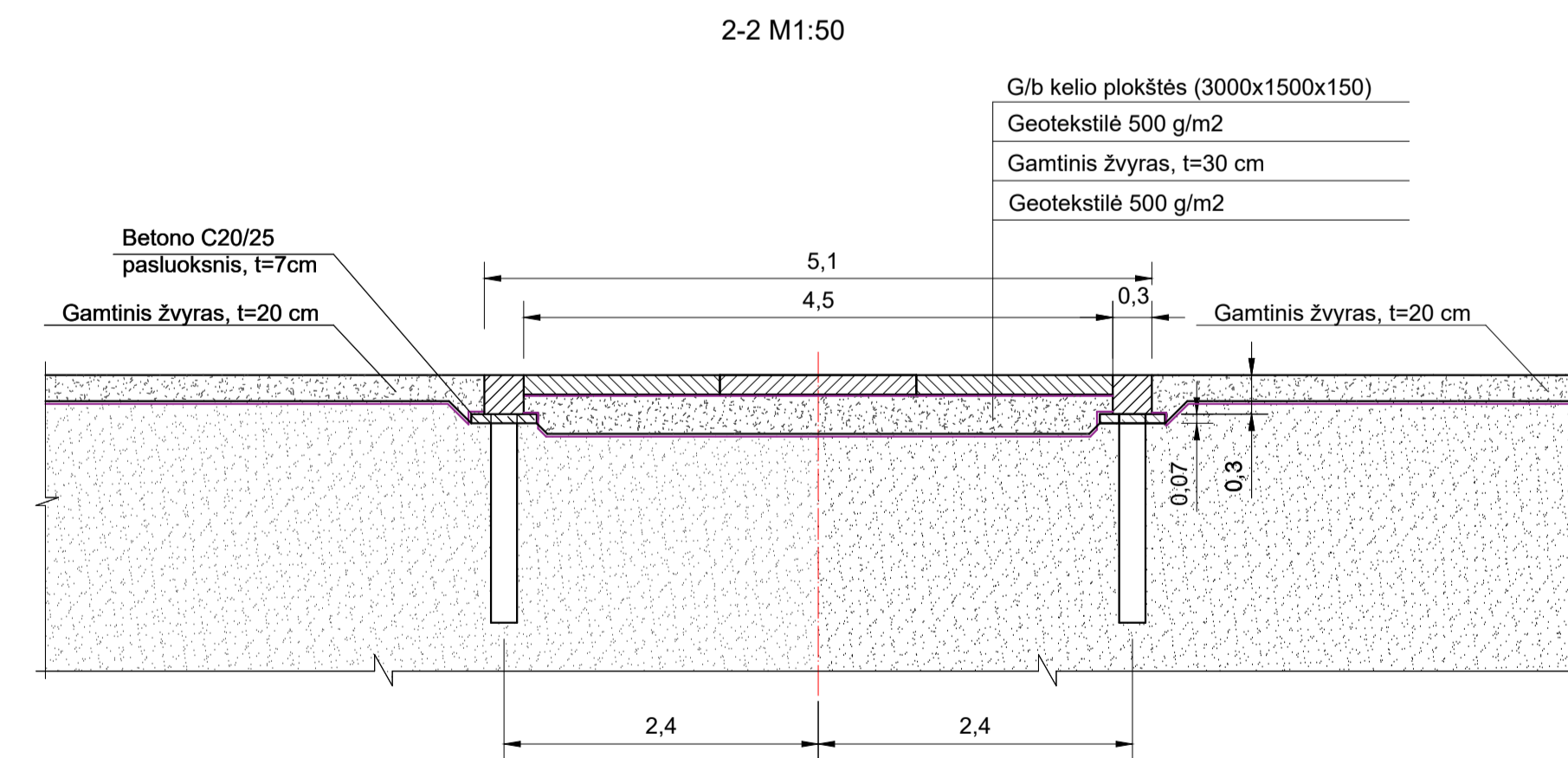
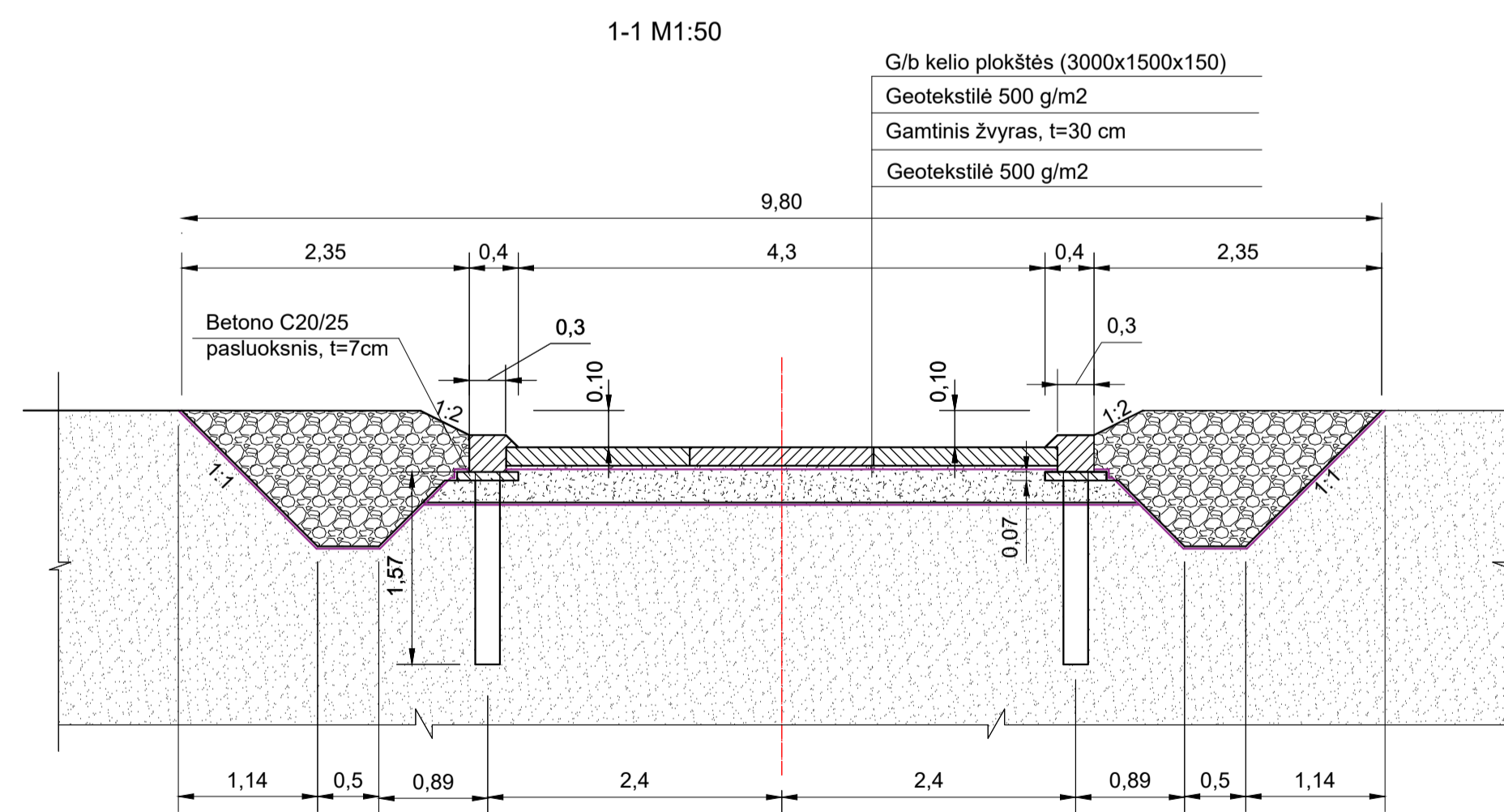
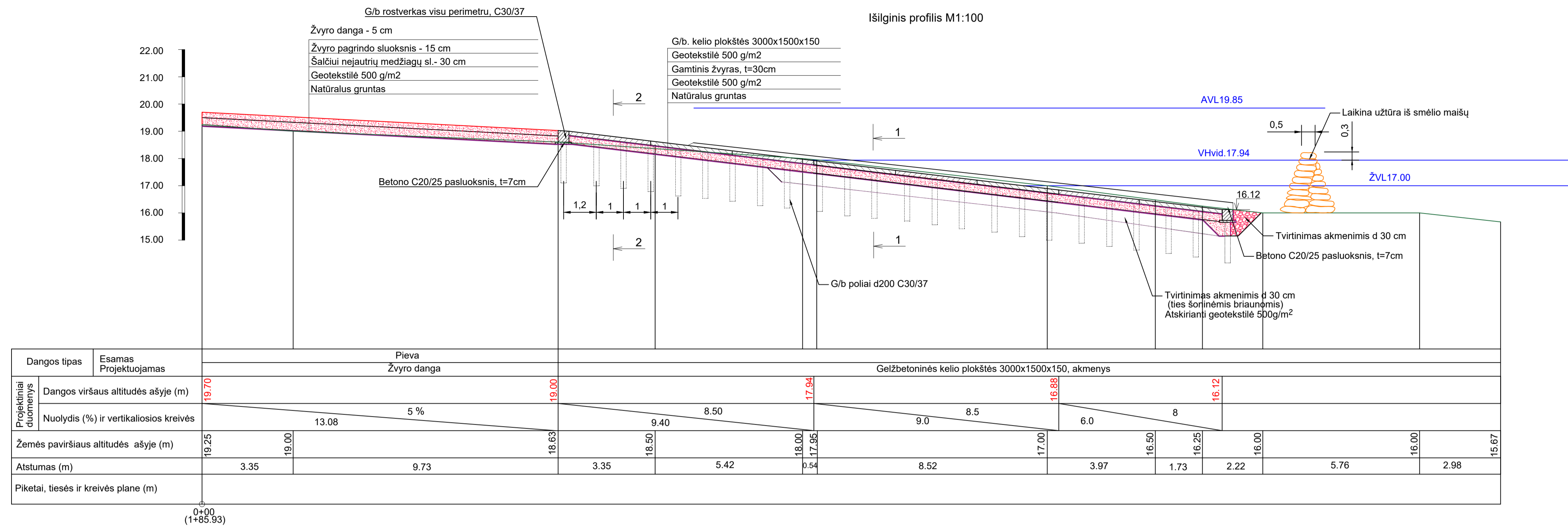
Data: 2021-04-26 Suteiktas unikalus Nr.: 52-21-2124

TOPOGRAFINIS PLANAS M 1:500

Užsakovas: Kauno r. sav., Kulautuva, Panemunės g.  
 Objektas: UAB "Hidroterra"  
 Geodezininkas: KP Nr. 1GKV-540 P. Timinskas

Koordinatų sistema: LKS-94  
 Projektavimo sistema: LAS 07  
 Nr./Lapų sk.: 1/1  
 Objekto Nr.: 278497

0	2021-04	Projektiniai pasiūlymai
LADA	ĮŠEIDIMO DATA	LAIKOS STATUSAS: KEITIMO PRIEŽASTIS (JEI TAIKOMA)
KVAL. PAŲV. ŽŪK. NR.		STATINIO PROJEKTO PAVADINIMAS: Mobilios prieplaukos hidrotechninio statinio, esančio Nemuno pakrantėje ties P. Cvirkos g., Kulautuvos mstl., Kauno r. sav. rekonstravimo projektas, įrengiant mažųjų laivų įleidimo ir iškėlimo slipą
19984	PJV	Laimontas Jakštis
16040	PDV	Rimanta Jakštienė
STATYTOJAS IR (ARBA) UŽSAKOVAS		STATINIO NUMERIS IR PAVADINIMAS
Kauno rajono savivaldybės administracija		00 Sklypas
		Sklypo planas M 1:500
		LADA
		0
DOKUMENTO ŽYMUO		LAPAS LAPŲ
21/KUDPS-6-PP-01.B-01		1 1



DATA	
PARAŠAS	
PAVABRĖ	
PROJEKTAUS	

0	2021-04	Projektiniai pasiūlymai
LAIDA	ĮBĖIDIMO DATA	LAIDOS STATUSAS: KEITIMO PRIEŽASTIS (JEI TAIKOMA)
KVAL. PATV. ŽYK. NR.	<b>Hidroterra</b> aplinkosaugos technologijos	STATYBOS PROJEKTO PAVADINIMAS: Mobilios prietaisų hidrotechninio statinio, esančio Nemuno pakrantėje Bes P. Cvirkos g., Kulautuvos mstl., Kauno r. sav. rekonstravimo projektas, įrengiant mažųjų laivų įleidimo ir iškėlimo stulpą
19984	PV	Laimontas Jakštas
16040	PDV	Rimanta Jakštienė
STATYTOJAS IR (ARBA) UŽSAKOVAS		DOKUMENTO PAVADINIMAS
Kauno rajono savivaldybės administracija		Slipo išilginis profilis ir pjūviai
STATYTOJAS IR (ARBA) UŽSAKOVAS		DOKUMENTO ŽYMŲ
Kauno rajono savivaldybės administracija		21/KUDPS-6-PP-01.B-02
LT		LAPAS LAPŲ
		1 1

# KAUNO RAJONO SAVIVALDYBĖS ADMINISTRACIJA

PRITARIU

\_\_\_\_\_  
(parašas)

202\_\_m.\_\_\_\_\_ d.

## PROJEKTINIŲ PASIŪLYMŲ RENGIMO UŽDUOTIS

2021 m. gegužės 10 d.  
Vilnius

1. Informacija apie sumanytą projektuoti statinį ar jo dalį (pavadinimas, statybos rūšis, statinio kategorija, statinio pagrindinė naudojimo paskirtis), žemės sklypo ir statinio (techniniai ir paskirties) rodikliai (tarp jų gamybos, kitos planuojamos ūkinės veiklos, paslaugų apimtis, butų, vietų, lovų, aptarnaujamų žmonių skaičius):
  - 1.1. Pavadinimas: Mobilios prielaukos hidrotechninio statinio, esančio Nemuno pakrantėje ties P. Cvirkos g., Kulautuvos mst., Kauno r. sav. rekonstravimo projekto, įrengiant mažųjų laivų įleidimo ir iškėlimo slipą, statinio projektavimo darbus ir suteikti parengto projekto vykdymo priežiūros paslaugas.
  - 1.2. Statybos rūšis: naujo statinio statyba.
  - 1.3. Statinio kategorija: nesudėtingasis II gr. statinys.
  - 1.4. Statinio paskirtis: vandens uostų statiniai.
  - 1.5. Sklypo užstatymo tankumas: reikalavimai nenustatomi.
  - 1.6. Pastatų aukštis: reikalavimai nenustatomi.
  - 1.7. Pastatų aukštų skaičius: reikalavimai nenustatomi.
  - 1.8. Pastatų bendrasis plotas: reikalavimai nenustatomi.
2. Projektinių pasiūlymų paskirtis:
  - 2.1. Išreikšti Statytojo sumanyto projektuoti statinio idėją;
  - 2.2. Informuoti visuomenę apie visuomenei svarbaus statinio ar statinio, kuriam Teritorijų planavimo įstatymo 20 straipsnyje nustatytais atvejais neparengti teritorijų planavimo dokumentai ir statyba konkrečiame sklype leidžiama, numatomą projektavimą.
3. Projektinių pasiūlymų sudėtis:
  - 3.1. Aiškinamasis raštas.
  - 3.2. Grafinė dalis: sklypo planas su statinių išdėstymu, išilginiai pjūviai.
4. Statytojo pateikiami dokumentai ir duomenys:
  - 4.1. Statytojo įgaliojimas inžinerinių paslaugų teikėjui atstovauti Statytoją teikiant prašymus gauti sutikimus ir patvirtinimus.

- 4.2. Valstybinės žemės panaudos sutartis Nr. P52/2005-0013, 2005-06-17.
  - 4.3. Aikštelių, pėsčiųjų tako ir pylimo planas M1:500
  - 4.4. Nekilnojamojo turto registro išrašas pažymėjimas - 3 lapai.
  - 4.5. Nekilnojamojo turto registro išrašas pažymėjimas - 2 lapai.
  - 4.6. Žemės sklypo planas M 1:1000.
5. Projektinių pasiūlymų vaizdinė informacija:
- 5.1. Sklypo planas
6. Kiti duomenys (projektinių pasiūlymų rengimo terminai, statytojui pateikiamų projektinių pasiūlymų kopijos ir kita):
- 6.1. Projektinių pasiūlymų rengimo terminas: 15 d. d. nuo šios užduoties patvirtinimo datos.
  - 6.2. Projektinių pasiūlymų dokumentacija Statytojui pateikiama elektroniniame originaliame formate, PDF formatu, pasirašyta elektroniniu parašu ir 3 egz. popierinėje versijoje.

Statytojas (užsakovas)

Kauno rajono savivaldybės  
administracija

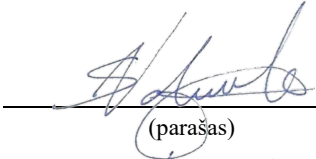
(fizinis arba juridinis asmuo)

\_\_\_\_\_  
(parašas)

Projektinių pasiūlymų rengėjas

UAB Hidroterra

(fizinis arba juridinis asmuo)

\_\_\_\_\_  
  
(parašas)

Projektinių pasiūlymų procedūras vykdyti vadovaujantis statybos techninio reglamento STR1.04.04:2017 „Statinio projektavimas, projekto ekspertizė“ VIII skyriaus 68' punkto reikalavimais.

VALSTYBINĖS ŽEMĖS PANAUDOS  
SUTARTIS Nr. P 52/2005 - 0013

2005 m. birželio 14 d.

**Kaunas**

Mes, Lietuvos Respublikos valstybė, atstovaujama **Kauno apskrities viršininko Zigmanto Benjamino Kazakevičiaus** įgaliotinės Žemės tvarkymo departamento direktorės Romutės Stašelienės (a.k.44910250721) pagal Kauno apskrities viršininko 2005 m. sausio 4 d. įgaliojimą Nr. 3-38, **toliau vadinama panaudos davėju ir Kauno rajono savivaldybės taryba (kodas 1886 03668)** (toliau vadinamas panaudos gavėju), atstovaujama **Kauno rajono savivaldybės administracijos direktoriaus Pranciškos Danutės Tamošaitienės (a.k.44111270077)**, sudarėme šią sutartį:

1. Valstybinės žemės sklypo panaudos sutarties sudarymo pagrindas - Kauno apskrities viršininko 2005 m. birželio 14 d. įsakymas Nr. 02-05-6328

2. Panaudos davėjas perduoda, o panaudos gavėjas priima **0,2210 ha** ploto žemės sklypą, (kadastrinis adresas: **5237/0004:54**), esantį **Kulautuvos mstl., Kulautuvos sen., Kauno r.**

3. Žemės sklypas perduodamas **neteterminuotai**, skaičiuojant nuo šios sutarties sudarymo dienos.

4. Perduodamo žemės sklypo pagrindinė tikslinė žemės naudojimo paskirtis, žemės naudojimo būdas ir pobūdis – **kita, naudojimo būdas – rekreacinės teritorijos, (teritorijos, skirtos paplūdimiams, jachtų, valčių priplaukoms, poilsio aptarnavimo objektams statyti, įrengti ir eksploatuoti)**

5. Perduodamoje žemėje esančių žemės savininkui ar kitiems asmenims nuosavybės teise priklausančių statinių ir įrenginių naudojimo sąlygos, naujų statinių ir įrenginių statybos, kelių tiesimo, vandens telkinių įrengimo ir kitos sąlygos, taip pat statinių ir įrenginių tolesnė naudojimo paskirtis pasibaigus žemės panaudos terminui:

**pastatų statyba sklype nenumatoma**

6. Perduodamoje žemėje esančių požeminio ir paviršinio vandens, naudingųjų iškasenų (išskyrus gintarą, naftą, dujas ir kvarcinį smėlį) naudojimo sąlygos – **gavus atitinkamą leidimą.**

7. Specialiosios žemės ir miško naudojimo sąlygos - **Lietuvos Respublikos Vyriausybės 1992 m. gegužės 12 nutarimo Nr.343 punktai:vandens telkinių apsaugos juostos ir zonos (XXIX)**

8. Kiti žemės naudojimo apribojimai: – **naudoti pagal paskirtį.**

9. Žemės servitutai ir kitos daiktinės teisės – **nėra.**

10. Žemės sklypo vertė - **11 934 Lt (vienuolika tūkstančių devyni šimtai trisdešimt keturi litai).**

11. Kiti su perduoto žemės sklypo naudojimu ir gražinimu, pasibaigus panaudos sutarčiai, susiję panaudos davėjo ir panaudos gavėjo įsipareigojimai - **nėra.**

12. Atsakomybė už žemės sklypo panaudos sutarties pažeidimus- *atsako Lietuvos Respublikos įstatymų nustatyta tvarka.*

13. Panaudos gavėjas įsiparegoja laikytis panaudos sutarties ir įstatymų. Už jų nevykdymą jis atsako pagal įstatymus.

14. Panaudos gavėjui žinoma, kad sklypas perduodamas neatlygintinai naudotis tik valstybės ir savivaldybių funkcijoms atlikti. Jeigu perduotas naudotis žemės sklypas naudojamas ne pagal panaudos sutartyje nurodytas sąlygas arba panaudos gavėjas nebeatlieka funkcijų, kurioms vykdyti buvo perduotas valstybinės žemės sklypas, laikoma, kad perduotas neatlygintinai naudotis žemės sklypas naudojamas ne pagal paskirtį, ir panaudos davėjas turi teisę nutraukti panaudos sutartį prieš terminą.

15. Panaudos gavėjui žinoma, kad valstybinės žemės sklypas, perduotas neatlygintinai naudotis, negali būti perduotas naudotis kitiems asmenims.

16. Ši sutartis gali būti nutraukiama Lietuvos Respublikos civilinio kodekso ir įstatymų nustatytais atvejais.

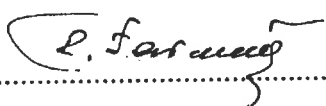
17. Prie šios sutarties pridedamas perduodamo neatlygintinai naudotis žemės sklypo planas M 1:500, kaip neatskiriama sudedamoji šios sutarties dalis.

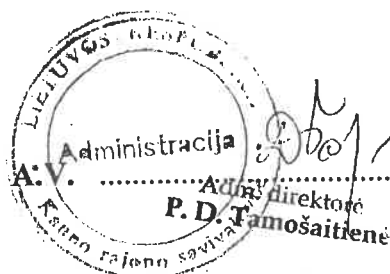
18. Ši sutartis Nekilnojamojo turto registro įstatymo nustatyta tvarka per 3 mėnesius nuo jos sudarymo dienos turi būti panaudos gavėjo lėšomis įregistruota Nekilnojamojo turto registre. Panaudos gavėjui neįvykdžius šios sąlygos, panaudos davėjas turi teisę reikalauti pašalinti sutarties sąlygų pažeidimus arba nutraukti valstybinės žemės panaudos sutartį prieš terminą.

19. Sutartis sudaryta dviem egzemplioriais, kurių vienas paliekamas Kauno apskrities viršininkui, kitas įteikamas *Kauno rajono savivaldybės tarybai*

Šalių parašai:

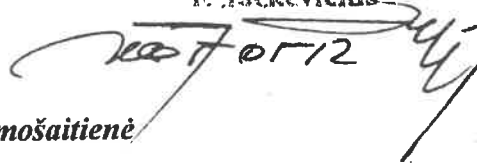
Teisės skyriaus vedėja  
Adriana Cicėnienė  
Vykdytiniai: U. Kavisti,  
J. Koldomikas ir kt.

A.V.  ..... Romutė Stašeliene



..... Pranciška Danutė Tamošaitienė

SUDERINTA  
KAUNO RAJONO SAVIVALDYBĖS  
Urbanistikos skyriaus vedėjas  
E. Jackevičius





VALSTYBĖS ĮMONĖ REGISTRŲ CENTRAS

NEKILNOJAMOJO TURTO REGISTRO IŠRAŠAS-  
PAŽYMĖJIMAS

APIE NEKILNOJAMOJO DAIKTO IR DAIKTINIŲ TEISIŲ Į JĮ  
ĮREGISTRAVIMĄ NEKILNOJAMOJO TURTO REGISTRE  
2009-12-08 Nr. 941279

**1. Nekilnojamojo turto registre įregistruotas turtas: registro įrašo Nr. 44/394692**

Adresas: Kauno r. sav. Kulautuvos mstl.

**2. Nekilnojamieji daiktai:**

- 2.1. Žemės sklypas  
Unikalus Nr.: 4400-0580-6840  
Kadastrinis Nr.: 5237/0004:54 Kulautuvos m. k.v.  
Pagrindinė tikslinė naudojimo paskirtis: Kita  
Naudojimo būdas: Rekreacinės teritorijos  
Žemės sklypo plotas: 0.2210 ha  
Žemės ūkio naudmenų plotas viso: 0.2210 ha  
Iš jo: Pievų ir natūralių ganyklų plotas: 0.2210 ha  
Žemės ūkio naudmenų našumo balas: 50.9  
Matavimų tipas: Žemės sklypas suformuotas atliekant kadastrinius matavimus  
Indeksuota žemės sklypo vertė: 11934 Lt  
Žemės sklypo vertė: 7459 Lt  
Kadastro duomenų nustatymo data: 2004-10-04
- 2.2. Kiti statiniai (inžineriniai) - Pylimas  
Aprašymas / pastabos: Pylimas V=1730kub.m; šlaito tvirtinimas S=80kv.m; kranto tvirtinimas S=15kv.m  
Unikalus Nr.: 4400-1733-7021  
Pagrindinė tikslinė naudojimo paskirtis: Hidrotechniniai statiniai  
Statybos pabaigos metai: 2008  
Baigtumo procentas: 100 %  
Atkūrimo sąnaudos (statybos vertė): 45000 Lt  
Atkuriamoji vertė: 45000 Lt  
Atkuriamosios vertės ir atkūrimo sąnaudų (statybos vertės) nustatymo data: 2008-10-28  
Vidutinė rinkos vertė: 45000 Lt  
Vidutinės rinkos vertės nustatymo data: 2008-10-28  
Kadastro duomenų nustatymo data: 2008-10-28
- 2.3. Pėsčiųjų takas - Pėsčiųjų takas  
Aprašymas / pastabos: L=0,173km  
Unikalus Nr.: 4400-1733-6979  
Pagrindinė tikslinė naudojimo paskirtis: Kelių  
Fizinio nusidėvėjimo procentas: 0 %  
Danga: Žvyras  
Plotas: 1138.00 kv.m  
Atkūrimo sąnaudos (statybos vertė): 92600 Lt

Atkuriamoji vertė: 92600 Lt  
 Atkuriamosios vertės ir atkūrimo  
 sąnaudų (statybos vertės) nustatymo  
 data: 2008-10-28  
 Vidutinė rinkos vertė: 92600 Lt  
 Vidutinės rinkos vertės nustatymo  
 data: 2008-10-28  
 Kadastro duomenų nustatymo data: 2008-10-28

### 3. Daikto priklausiniai iš kito registro: įrašų nėra

### 4. Nuosavybė:

- 4.1. Nuosavybės teisė  
 Savininkas: KAUNO RAJONO SAVIVALDYBĖ, a.k. 111100622  
 Daiktas: kiti statiniai Nr.4400-1733-7021, aprašyti p. 2.2.  
 pėsčiųjų takas Nr.4400-1733-6979, aprašytas p. 2.3.  
 Juridinis pagrindas: Jungtinės veiklos sutartis, 2006-09-27, Nr. VL-132/S-374  
 Jungtinės veiklos sutartis, 2007-08-09, Nr. VL-896/ S-696  
 Statinio pripažinimo tinkamu naudoti aktas, 2008-11-06, Nr.  
 STN-24-081106-036
- 4.2. Nuosavybės teisė  
 Savininkas: LIETUVOS RESPUBLIKA, a.k. 111105555  
 Daiktas: žemės sklypas Nr.4400-0580-6840, aprašytas p. 2.1.  
 Juridinis pagrindas: Apskritis viršinininko įsakymas, 2005-04-19, Nr. 02-05-3582

### 5. Valstybės ir savivaldybių žemės patikėjimo teisė:

- 5.1. Valstybinės žemės patikėjimo teisė  
 Patikėtinis: Kauno apskrities viršinininko administracija, a.k. 188601998  
 Daiktas: žemės sklypas Nr.4400-0580-6840, aprašytas p. 2.1.  
 Juridinis pagrindas: Apskritis viršinininko įsakymas, 2005-04-19, Nr. 02-05-3582

### 6. Kitos daiktinės teisės :

- 6.1. Turto patikėjimo teisė  
 Patikėtinis: Kauno rajono savivaldybės administracijos Kulautuvos seniūnija, a.k.  
 188645247  
 Daiktas: kiti statiniai Nr.4400-1733-7021, aprašyti p. 2.2.  
 pėsčiųjų takas Nr.4400-1733-6979, aprašytas p. 2.3.  
 Juridinis pagrindas: Priėmimo - perdavimo aktas, 2009-07-24, Nr. LV-129  
 Turto patikėjimo sutartis, 2009-07-24, Nr. S-688

### 7. Juridiniai faktai:

- 7.1. Sudaryta panaudos sutartis  
 Panaudos gavėjas: Kauno rajono savivaldybės taryba, a.k. 188603668  
 Daiktas: žemės sklypas Nr.4400-0580-6840, aprašytas p. 2.1.  
 Juridinis pagrindas: Panaudos sutartis, 2005-06-17, Nr. P52/2005-0013  
 Plotas: 0.221 ha

### 8. Žymos: įrašų nėra

### 9. Specialios naudojimo sąlygos:

- 9.1. Vandens telkinių apsaugos juostos ir zonos  
 Daiktas: žemės sklypas Nr.4400-0580-6840, aprašytas p. 2.1.  
 Juridinis pagrindas: Apskritis viršinininko įsakymas, 2005-04-19, Nr. 02-05-3582  
 Plotas: 0.221 ha

### 10. Kadastro žymos:

- 10.1. Suformuotas naujas  
 Daiktas: kiti statiniai Nr.4400-1733-7021, aprašyti p. 2.2.  
 pėsčiųjų takas Nr.4400-1733-6979, aprašytas p. 2.3.  
 Juridinis pagrindas: Nekilnojamojo daikto kadastro duomenų byla, 2008-10-28  
 Statinio pripažinimo tinkamu naudoti aktas, 2008-11-06, Nr.  
 STN-24-081106-036
- 10.2. Kadastrinius matavimus atliko  
 Valstybės įmonės Registrų centro Kauno filialas, a.k. 135040952  
 Daiktas: kiti statiniai Nr.4400-1733-7021, aprašyti p. 2.2.

pėsčiųjų takas Nr.4400-1733-6979, aprašytas p. 2.3.

Juridinis pagrindas: Nekilnojamojo daikto kadastro duomenų byla, 2008-10-28

11. Registro pastabos: įrašų nėra

12. Kita informacija: įrašų nėra

Pažymėjimą parengė Registratorė



Laima Račienė

Valstybės įmonės Registrų centro Kauno filialas, E.Ožėškienės g. 12, LT-44252 Kaunas; 2009-12-08 09:55:41

Nekilnojamojo turto registrų sk.  
2-os grupės vedėja  
**Laura Kriaučiūnienė**



VALSTYBĖS ĮMONĖ REGISTRŲ CENTRAS

V. Kudirkos g. 18, LT-03105 Vilnius-9, tel. (5) 2688 262, el.p. info@registrucentras.lt, faks. (5) 2688 311

NEKILNOJAMOJO TURTO REGISTRO CENTRINIO DUOMENŲ BANKO IŠRAŠAS

2010-10-19 08:57:05

**1. Nekilnojamojo turto registre įregistruotas turtas:**

Registro Nr.: **44/1358546**  
 Registro tipas: **Žemės sklypas**  
 Sudarymo data: **2010-04-13**  
 Versija: **5 (2010-10-19)**  
 Adresas: **Kauno r. sav. Kulautuvos mstl.**  
 Registro tvarkytojas: **Valstybės įmonės Registrų centro Kauno filialas**

**2. Nekilnojamieji daiktai:**

2.1.

**Žemės sklypas**  
 Unikalus Nr.: **4400-2040-4624**  
 Kadastrinis Nr.: **5237/0004:155 Kulautuvos m. k.v.**  
 Pagrindinė tikslinė naudojimo paskirtis: **Kita**  
 Naudojimo būdas: **Rekreacinės teritorijos**  
 Naudojimo pobūdis: **Ilgalaikio (stacionaraus) poilsio pastatų statybos**  
 Žemės sklypo plotas: **2.4337 ha**  
 Kitos žemės plotas: **2.4337 ha**  
 Žemės ūkio naudmenų našumo balas: **50.9**  
 Matavimų tipas: **Žemės sklypas suformuotas atliekant kadastrinius matavimus**  
 Indeksuota žemės sklypo vertė: **31541 Lt**  
 Žemės sklypo vertė: **19713 Lt**  
 Vidutinė rinkos vertė: **1591400 Lt**  
 Vidutinės rinkos vertės nustatymo data: **2010-04-06**  
 Kadastro duomenų nustatymo data: **2007-11-07**

**3. Daikto priklausiniai iš kito registro: įrašų nėra**

**4. Nuosavybė:**

4.1.

**Nuosavybės teisė**  
 Savininkas: **LIETUVOS RESPUBLIKA, a.k. 111105555**  
 Daiktas: **žemės sklypas Nr. 4400-2040-4624, aprašytas p. 2.1.**  
 [registravimo pagrindas: **Apskritis viršininko įsakymas, 2010-01-25, Nr. 02-05-499**  
 [rašas galioja: **Nuo 2010-04-20**

**5. Valstybės ir savivaldybių žemės patikėjimo teisė:**

5.1.

**Valstybinės žemės patikėjimo teisė**  
 Patikėtinis: **Nacionalinė žemės tarnyba prie Žemės ūkio ministerijos, a.k. 188704927**  
 Daiktas: **žemės sklypas Nr. 4400-2040-4624, aprašytas p. 2.1.**  
 [registravimo pagrindas: **Žemės įstatymo pakeitimo ir papildymo įstatymas, 2010-06-18, Nr. XI-912**  
 [rašas galioja: **Nuo 2010-07-01**

**6. Kitos daiktinės teisės :**

6.1.

**Kelio servitutas - teisė naudotis pėsčiųjų taku (tarnaujantis daiktas)**  
 Daiktas: **žemės sklypas Nr. 4400-2040-4624, aprašytas p. 2.1.**  
 [registravimo pagrindas: **Apskritis viršininko įsakymas, 2010-01-25, Nr. 02-05-499**  
 Plotas: **0.4933 ha**  
 Aprašymas: **teisė prieiti prie vandens telkinio ir vaikščioti vandens telkinio pakrantės apsaugos zonoje**  
 [rašas galioja: **Nuo 2010-04-20**

**7. Juridiniai faktai:**

7.1.

**Sudaryta panaudos sutartis**  
 Panaudos gavėjas: **KAUNO RAJONO SAVIVALDYBĖ, a.k. 111100622**

Daiktas: **žemės sklypas Nr. 4400-2040-4624, aprašytas p. 2.1.**  
[registravimo pagrindas: **Panaudos sutartis, 2010-10-04, Nr. N/P7-42**  
Plotas: **2.4337 ha**  
[rašas galioja: **Nuo 2010-10-19**  
Terminas: **Iki 2040-10-04**

**8. Žymos:** įrašų nėra

**9. Specialios naudojimo sąlygos:**

9.1.

**Vandens telkinių apsaugos juostos ir zonos**  
Daiktas: **žemės sklypas Nr. 4400-2040-4624, aprašytas p. 2.1.**  
[registravimo pagrindas: **Apskrities viršininko įsakymas, 2010-01-25, Nr. 02-05-499**  
[rašas galioja: **Nuo 2010-04-19**

**10. Kadastro žymos:**

10.1.

**Kadastrinius matavimus atliko**  
**Uždaroji akcinė bendrovė "Vilkija", a.k. 159631312**  
Daiktas: **žemės sklypas Nr. 4400-2040-4624, aprašytas p. 2.1.**  
[registravimo pagrindas: **Nekilnojamojo daikto kadastro duomenų byla, 2007-11-07**  
**Licencija, Nr. 371G-220**  
[rašas galioja: **Nuo 2010-04-19**

10.2.

**Suformuotas naujas**  
Daiktas: **žemės sklypas Nr. 4400-2040-4624, aprašytas p. 2.1.**  
[registravimo pagrindas: **Apskrities viršininko įsakymas, 2010-01-25, Nr. 02-05-499**  
[rašas galioja: **Nuo 2010-04-19**

**11. Registro pastabos ir nuorodos:** įrašų nėra

**12. Kita informacija:** įrašų nėra

**13. Informacija apie išduotas galiojančias Pažymas sandoriui:** įrašų nėra

2010-10-19 08:57:05

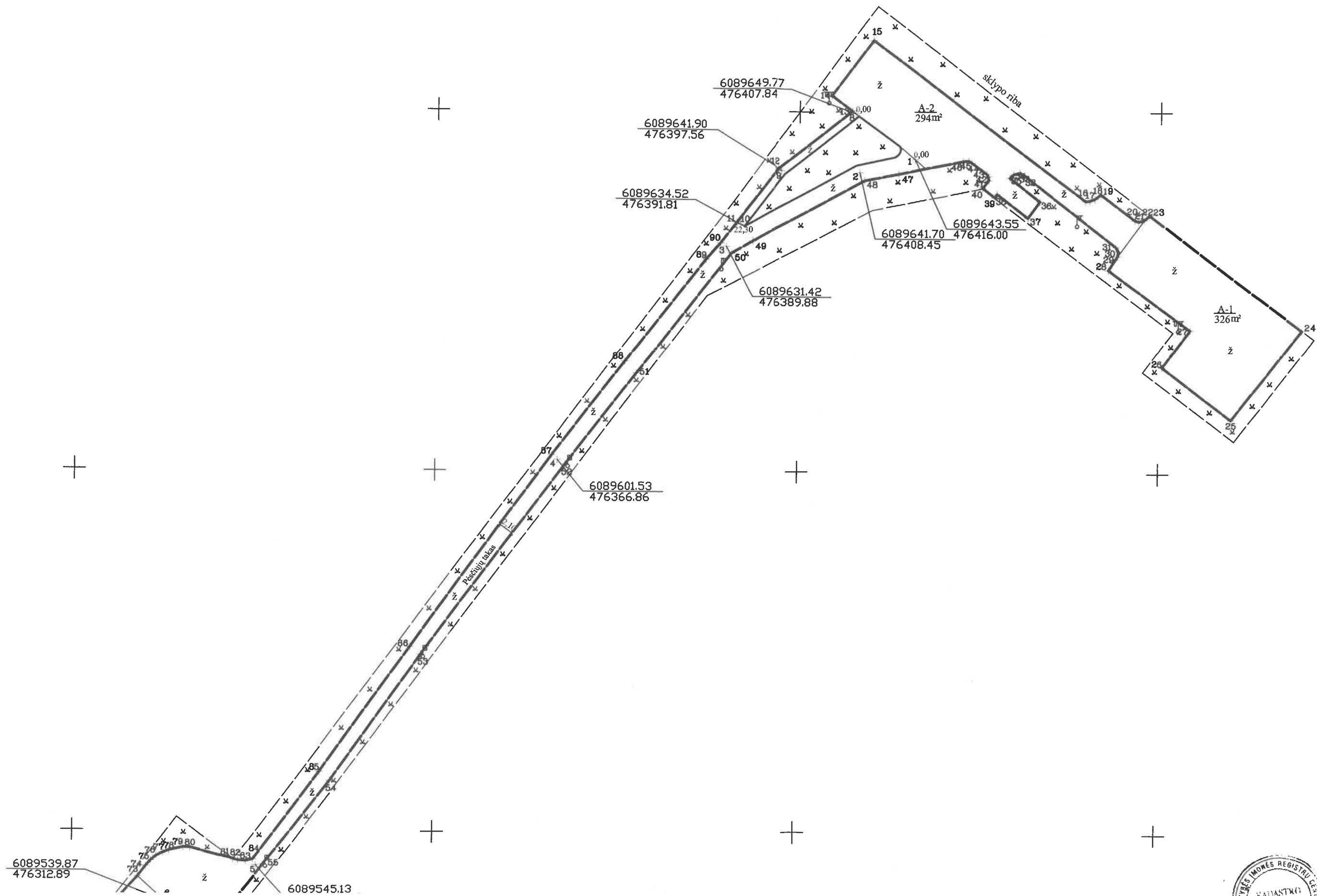
Dokumentą atspausdino: Registratore

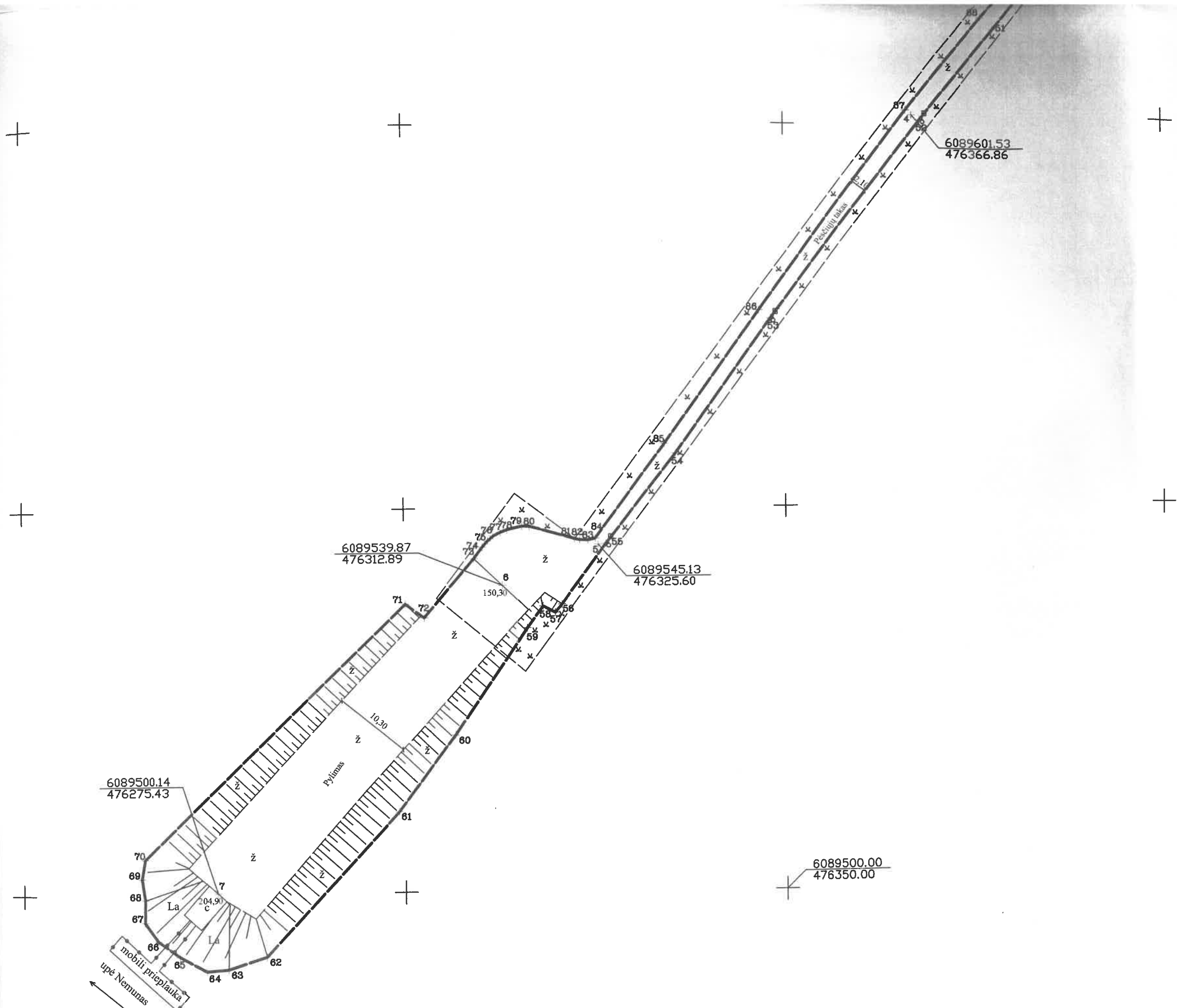


*Irena Vedeikienė*

Irena Vedeikienė

# AIKŠTELIŲ, PĖSČIŲJŲ TAKO IR PYLIMO PLANAS M 1:500





INŽINERINIO STATINIO R  
 PAŽYMĖTOS KADASTRO ŽEM  
 2008-11-04  
 (data)  
 VĮ Registrų centro [Signature]  
 (pareigos) [Signature] (vė)

Bendras plotas: 2235.20m<sup>2</sup>  
 Koordinačių sistema: LKS-  
 Kelias (gatvė)  
 Kaimas (miestelis)  
 Miestas (rajonas)  
 Savivaldybė



pareigos	parašas	
Gr. Vadovas	[Signature]	V. Kiv
Vykdytojas	[Signature]	G. Dun



## VALSTYBINĖ SAUGOMŲ TERITORIJŲ TARNYBA PRIE APLINKOS MINISTERIJOS

Biudžetinė įstaiga, Antakalnio g. 25, LT-10312 Vilnius,  
tel. (8 5) 272 3284, faks. (8 5) 272 2572, el. p. [vstt@vstt.lt](mailto:vstt@vstt.lt), <https://www.vstt.lrv.lt>.  
Duomenys kaupiami ir saugomi Juridinių asmenų registre, kodas 188724381

UAB „Hidroterra“	2021-05-	Nr. (4)-V3-	(7.21E)
Kopija	į 2021-05-06	Nr. 21/88	
Panemunių RP direkcijai	2021-05-19	21/103	

### DĖL PLANUOJAMOS ŪKINĖS VEIKLOS ĮGYVENDINIMO POVEIKIO ĮSTEIGTOMS AR POTENCIALIOMS „NATURA 2000“ TERITORIJOMS REIKŠMINGUMO NUSTATYMO

**Planuojamos ūkinės veiklos pavadinimas:** Mobilios prieplaukos hidrotechninio statinio, esančio Nemuno pakrantėje ties P. Cvirkos g., Kulautuvos mstl., Kauno r. sav. rekonstravimas, įrengiant mažųjų laivų įleidimo ir iškėlimo slipą.

**Planuojamos ūkinės veiklos organizatorius (užsakovas):** Kauno rajono savivaldybės administracija.

**Planuojamos ūkinės veiklos poveikio aplinkai vertinimo dokumentų rengėjas:** UAB „Hidroterra“, Baltų pr. 40, LT-48196 Kaunas, tel. +370 614 25064, el. paštas: [rita@hidroterra.lt](mailto:rita@hidroterra.lt), pirkimų vadovė – Rita Maziliauskienė.

**Įsteigtų ar potencialių „Natura 2000“ teritorijų, kurioms galimas poveikis buvo nagrinėtas, pavadinimai bei jų pagrindinės vertybės:**

Nemuno upės pakrantės ir salos tarp Kulautuvos ir Smalininkų (LTKAUB001) – paukščių apsaugai svarbi teritorija (toliau – PAST), skirta Europos Bendrijos (toliau – EB) svarbos rūšies – mažosios žuvėdros apsaugai.

**Trumpas planuojamos ūkinės veiklos aprašymas:**

Esamos mobilios prieplaukos rekonstrukcija ir naujas nesudėtingas II grupės statinys slipas planuojami dešiniajame Nemuno krante apie 1 ha ploto teritorijoje (dalis žemės sklypų kad. Nr. 5237/0004:54, 5237/0004:155, kurių pagrindinė tikslinė žemės naudojimo paskirtis kita, naudojimo būdas – rekreacinės teritorijos; kita dalis planuojamos ūkinės veiklos (PŪV) teritorijos patenka į nesuformuotų valstybinės žemės sklypų teritorijas). Slipas projektuojamas iš gelžbetoninių kelio plokščių ant gamtinio žvyro pagrindo su gruntus atskiriančia geotekstile. Slipo eksploatacinis plotis apie 4,5 m, ilgis 27,80 m, slipo maksimalus gylis nuo projekcinio vandens lygio 1,2 m, nuolydis 1:8 / 1:10. Slipo gelžbetoninių plokščių perimetras aprėmintas gelžbetoniniu rostverku ant gręžtinių 1,50 m – 1.70 m m ilgio polių. Slipo kraštai sustiprinti akmenų prizmėmis su gruntus atskiriančia geotekstile. Mobilios prieplaukos rekonstrukcijos metu bus atnaujinamas pontonas ir tiltelis. Nuo esamo asfalto dangos kelio, tarp esamo gruntinio keliuko ir prieplaukos pylimo, projektuojamas žvyro dangos kelias bei žvyro dangos automobilių apsisukimo aikštelė, o ties slipo ir mobilios prieplaukos vieta, taip pat projektuojama žvyro dangos automobilių apsisukimo aikštelė su posūkio spinduliu 12 m. apie 1 ha ploto. Statiniais užstatomas 262 m<sup>2</sup> plotas.

Ūkinės veikla planuojama PAST. Pagal saugomų rūšių informacinės sistemos (SRIS) duomenis planuojamoje teritorijoje saugomų EB svarbos rūšių buveinių nėra. Šalia PŪV vietos yra

EB svarbos natūrali buveinė 6430 Rūšių turtingi smilgynai. Siekiant išvengti neigiamų pasekmių EB svarbos vertybėms, numatytos prevencinės priemonės neigiamam poveikiui išvengti.

**Veiklos elementai, galintys sukelti reikšmingą poveikį įsteigtoms ar potencialioms „Natura 2000“ teritorijoms:** Įvertinus PŪV pobūdį ir mastą bei atsižvelgiant į tai, kad darbai bus vykdomi, prisilaikant numatytų priemonių neigiamo poveikio aplinkai išvengti, veiklos elementų, galinčių sukelti reikšmingą neigiamą poveikį įsteigtoms ar potencialioms „Natura 2000“ teritorijoms ir jose saugomoms vertybėms, nenustatyta.

**Išvada:** Planuojamos ūkinės veiklos įgyvendinimas negali daryti reikšmingo poveikio „Natura 2000“ teritorijose esančioms vertybėms ir šiuo atžvilgiu neprivaloma atlikti planuojamos ūkinės veiklos poveikio aplinkai vertinimo.

Direktorius

Albertas Stanislovaitis

## DETALŪS METADUOMENYS

<b>Dokumento sudarytojas (-ai)</b>	Valstybinė saugomų teritorijų tarnyba, Antakalnio g. 25, LT-10312 Vilnius
<b>Dokumento pavadinimas (antraštė)</b>	DĖL PLANUOJAMOS ŪKINĖS VEIKLOS ĮGYVENDINIMO POVEIKIO ĮSTEIGTOMS AR POTENCIALIOMS „NATURA 2000“ TERITORIJOMS REIKŠMINGUMO NUSTATYMO
<b>Dokumento registracijos data ir numeris</b>	2021-05-25 Nr. (4)-V3-834
<b>Dokumento specifikacijos identifikavimo žymuo</b>	ADOC-V1.0, GEDOC
<b>Parašo paskirtis</b>	Pasirašymas
<b>Parašą sukūrusio asmens vardas, pavardė ir pareigos</b>	ALBERTAS STANISLOVAITIS, Direktorius
<b>Parašo sukūrimo data ir laikas</b>	2021-05-25 08:51:00
<b>Parašo formatas</b>	Parašas, pažymėtas laiko žyma
<b>Laiko žymoje nurodytas laikas</b>	2021-05-25 08:51:13
<b>Informacija apie sertifikavimo paslaugų teikėją</b>	ADIC CA-B
<b>Sertifikato galiojimo laikas</b>	2019-01-09 - 2022-01-08
<b>Parašo paskirtis</b>	Registravimas
<b>Parašą sukūrusio asmens vardas, pavardė ir pareigos</b>	VSTT RAŠTINĖ
<b>Parašo sukūrimo data ir laikas</b>	2021-05-25 10:36:18
<b>Parašo formatas</b>	Trumpalaikis skaitmeninis parašas, kuriame taip pat saugoma sertifikato informacija
<b>Laiko žymoje nurodytas laikas</b>	
<b>Informacija apie sertifikavimo paslaugų teikėją</b>	RCSC IssuingCA
<b>Sertifikato galiojimo laikas</b>	2021-01-07 - 2023-01-07
<b>Pagrindinio dokumento priedų skaičius</b>	0
<b>Pagrindinio dokumento pridedamų dokumentų skaičius</b>	0
<b>Programinės įrangos, kuria naudojantis sudarytas elektroninis dokumentas, pavadinimas</b>	Elektroninė dokumentų valdymo sistema VDVIS, versija v. 3.04.02
<b>El. dokumento įvykius aprašantys metaduomenys</b>	
<b>Informacija apie elektroninio dokumento ir elektroninio (-ių) parašo (-ų) tikrinimą (tikrinimo data)</b>	El. dokumentas atitinka specifikacijos keliamus reikalavimus. Visi dokumente esantys elektroniniai parašai galioja. Tikrinimo data: 2021-05-25 10:37:48
<b>Elektroninio dokumento nuorašo atspausdinimo data ir ją atspausdinęs darbuotojas</b>	2021-05-25 atspausdino VSTT RAŠTINĖ
<b>Paieškos nuoroda</b>	

## Projektinių pasiūlymų viešinimo ataskaita

Projektinių pasiūlymų viešinimo procedūra atlikta vadovaujantis STR 1.04.04:2017 „STATINIO PROJEKTAVIMAS, PROJEKTO EKSPERTIZĖ“ VIII skyriaus reikalavimais.

Atliktų projektinių sprendinių viešinimui buvo paskelbtas skelbimas, kuriame nurodyta:

**Statinių statybvietės adresas ir žemės sklypo kadastrinis numeris:**

Kulautuvos mstl., Kauno r. sav., prie Nemuno pakrantės ties P.Cvirkos gatve.

**Pavadinimas:**

Mobilios prieplokos hidrotechnikos statinio, esančio Nemuno pakrantėje ties P.Cvirkos g., Kulautuvos mstl., Kauno r. sav., rekonstravimo projektas, įrengiant mažųjų laivų įleidimo ir iškėlimo slipą.

**Statinių statybos rūšis:**

Statinio rekonstravimas.

**Statinio kategorija:**

Nesudėtingas II grupės statinys.

**Statytojas:**

Kauno rajono savivaldybės administracija, Savanorių pr. 371, 49500 Kaunas, el.p: [seniunija@kulautuva.krs.lt](mailto:seniunija@kulautuva.krs.lt); tel. 8 37 543 223

**Projektinius pasiūlymus parengusio projektuotojo (juridinio ar fizinio asmens) įgalioto atstovo, galinčio informuoti apie projektinius pasiūlymus, vardas, pavardė, elektroninio pašto adresas ir telefono numeris:**

UAB „Hidroterra“, asmuo, galintis informuoti apie projektinius pasiūlymus - Laimontas Jakštas, el.p: [laimontas@hidroterra.lt](mailto:laimontas@hidroterra.lt), mob. 8 610 40056;

**Susipažinimo su projektiniais pasiūlymais adresas, telefono numeris ir laikas:**

UAB „Hidroterra“, Baltų pr. 40, 48196, Kaunas, darbo dienomis nuo 8:00 iki 16:00 val.  
tel. 8 610 40056

**Visuomenės atstovai projektuotojui gali teikti pasiūlymus:**

Raštu – UAB „Hidroterra“, Baltų pr. 40, 48196, Kaunas;  
El. paštu – [laimontas@hidroterra.lt](mailto:laimontas@hidroterra.lt)

**Viešo susirinkimo vieta (adresas, laikas)**

Viešas svarstymas vyks nuotoliniu būdu, nuoroda: <https://bit.ly/2R1jj0z>

**Viešo susirinkimo vieta ir laikas:**

2021-06-17, 16 val.

**Stendas įrengtas:**

2021-06-02

**Stendas išmontuojamas:**

2021-06-17

Skelbimas apie viešą svarstymą paskelbtas Kauno r. sav. internetiniame puslapyje per informacinę sistemą „Infostatyba“.

Meeting ID: 835 8364 6683

[Projektiniai pasiūlymai](#)**2021-06-01**

Informuojame, kad, vadovaujantis STR 1.04.04:2017 „Statinio projektavimas, projekto ekspertizė“ VIII skyriaus „Visuomenės informavimas apie numatomą statinių (jų dalių) projektavimą ir visuomenės dalyvavimas svarstant statinių (jų dalių) projektinius pasiūlymus“ nuostatomis, yra parengti MOBILIOS PRIEPLAUKOS HIDROTECHNINIO STATINIO, ESANČIO NEMUNO PAKRANTĖJE TIES P. CVIRKOS G., KULAUTUVOS MSTL., KAUNO R. SAV. REKONSTRAVIMO PROJEKTO, ĮRENGIANT MAŽŪJŲ LAIVŲ ĮLEIDIMO IR IŠKĖLIMO SLIAPĄ, projektiniai pasiūlymai.

Statybvietės adresas – Kauno r. sav., Kulautuvos mstl., P. Cvirkos g.

Žemės sklypo kad. Nr. 5237/0004:54, plotas 0,2210 ha, paskirtis - kita, naudojimo būdas - rekreacinės teritorijos ir 5237/0004:155, plotas 2,4337 ha, paskirtis - kita, naudojimo būdas - rekreacinės teritorijos.

Statinių paskirtis - hidrotechninis statinys ir inžinerinės paskirties statinys.

Projektuotojas UAB "Hidroterra", į. k. 300151229, adresas Vilnius, Zietelos g. 3 el. paštas info@hidroterra.lt, tel. Nr. (8-5)2321807

Projekto vadovas ir projektinius pasiūlymus parengęs asmuo Laimontas Jakštas, kvalifikacijos atestatas Nr. 19948, el. p. laimontas@hidroterra.lt, tel. Nr. 861040056.

Statytojas Kauno rajono savivaldybės administracija, adresas Kaunas, Savanorių pr. 371, el. paštas administratorius@krs.lt, tel. Nr. (837)313797.

Susipažinti su projektiniais pasiūlymais galima Kauno rajono savivaldybės internetinėje svetainėje [www.krs.lt](http://www.krs.lt) iki 2021-06-17 (tel. informacijai 861040056).

Motyvuotas pastabas ir pasiūlymus dėl projektinių pasiūlymų sprendinių galima teikti projekto rengėjams paštu adresu UAB „Hidroterra“, Baltų pr. 40, 48196 Kaunas arba el. paštu laimontas@hidroterra.lt iki 2021-06-17.

Viešasis susirinkimas įvyks 2021-06-17 16.00 val. nuotoliniu būdu, prisijungus adresu

<https://bit.ly/2Rijoz>

Buvo įrengtas informacinis stendas statybos vietoje.



### VISUOMENĖS INFORMAVIMAS APIE NUMATOMĄ STATINIŲ PROJEKTAVIMĄ

**Statinių statybvietės adresas ir žemės sklypo kadastrinis numeris:**  
Kulautuvos mstl., Kauno r. sav., prie Nemuno pakrantės ties P. Cvirkos gatve  
**Statinių esama ir (ar) numatoma pagrindinė naudojimo paskirtis:**  
Vandens uostų statiniai

**Pavadinimas:**

Mobilios prielaukos hidrotechninio statinio, esančio Nemuno pakrantėje ties p. Cvirkos g., Kulautuvos mstl., Kauno r. sav. Rekonstravimo projektas, įrengiant mažųjų laivų įleidimo ir iškėlimo slipą

**Statinių statybos rūšis:**

Statinio rekonstravimas

**Statinio kategorija:**

Nesudėtingasis II gr. statinys

**Statytojas:**

Kauno rajono savivaldybės administracija, Savanorių per. 371, 49500 Kaunas, el. p. seniunija@kulautuva.krs.lt, tel. 8 37 543 223

**Projektinius pasiūlymus parengusio projektuotojo galinčio informuoti apie projektinius pasiūlymus kontaktai:**

UAB „Hidroterra“, asmuo galintis informuoti apie projektinius pasiūlymus – Laimontas Jakštas,  
el. p. laimontas@hidroterra.lt, tel. 8 610 40056

**Susipažinimo su projektiniais pasiūlymais adresas, telefono numeris ir laikas:**

UAB „Hidroterra“, Baltų pr. 40, 48196 Kaunas, darbo dienomis nuo 8:00 iki 16:00 val. tel. 8 610 40056

**Visuomenės atstovai projektuotojui gali teikti pasiūlymus:**

Raštu - UAB „Hidroterra“, Baltų pr. 40, 48196 Kaunas

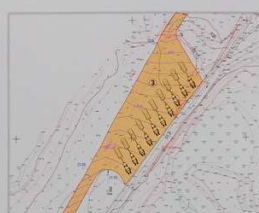
El. paštu - laimontas@hidroterra.lt

**Viešo susirinkimo vieta (adresas):** Viešas svarstymas vyks nuotoliniu būdu. Nuoroda: <https://bit.ly/2R1jJ0z>

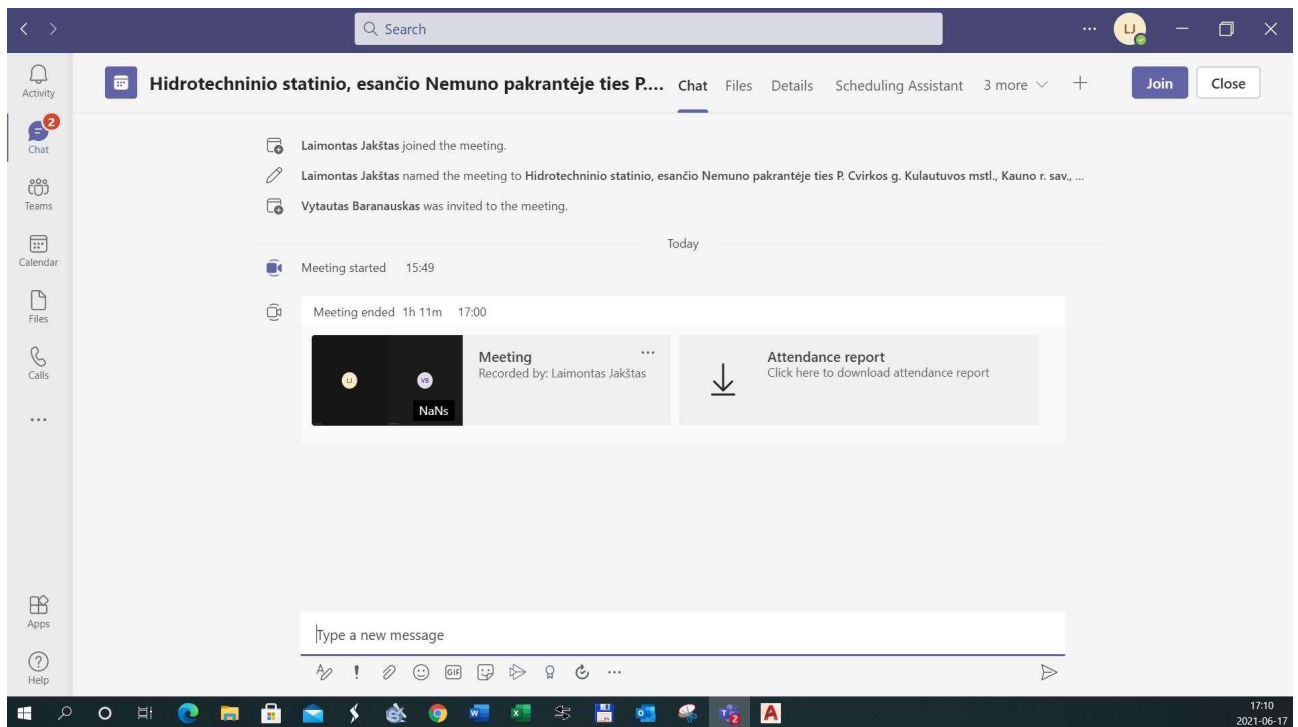
**Viešo susirinkimo data ir laikas:** 2021-06-17, 16:00 val.

**Stendas įrengtas:** 2021-06-02

**Stendas išmontuojamas:** 2021-06-17



Viešo svarstymo susirinkimas įvyko 2021 m. birželio 17 d. nuo 15,49 va.l iki 17,00 val. Padarytas viešo susirinkimo video įrašas.



Projektuotojas susirinkimo pirmininku paskyrė projekto vadovą Laimontą Jakštą, sekretoriumi Vytautą Baranauską.

Iki projektinių pasiūlymų viešo susirinkimo nebuvo gauta jokių pasiūlymų ar pastabų projektiniams pasiūlymams.

Viešo susirinkimo metu nebuvo gauta jokių pasiūlymų ar pastabų.

Buvo sudarytas viešo susirinkimo dalyvių sąrašas, vadovaujantis nuotoliniu būdu gauta informacija apie dalyvius.

Buvo sudarytas viešo susirinkimo protokolas.

Projekto vadovas



Laimontas Jakštas